



КАТАЛОГ 2025

серия 28 бар • серия 45 бар (R410A)



Сосуды давления

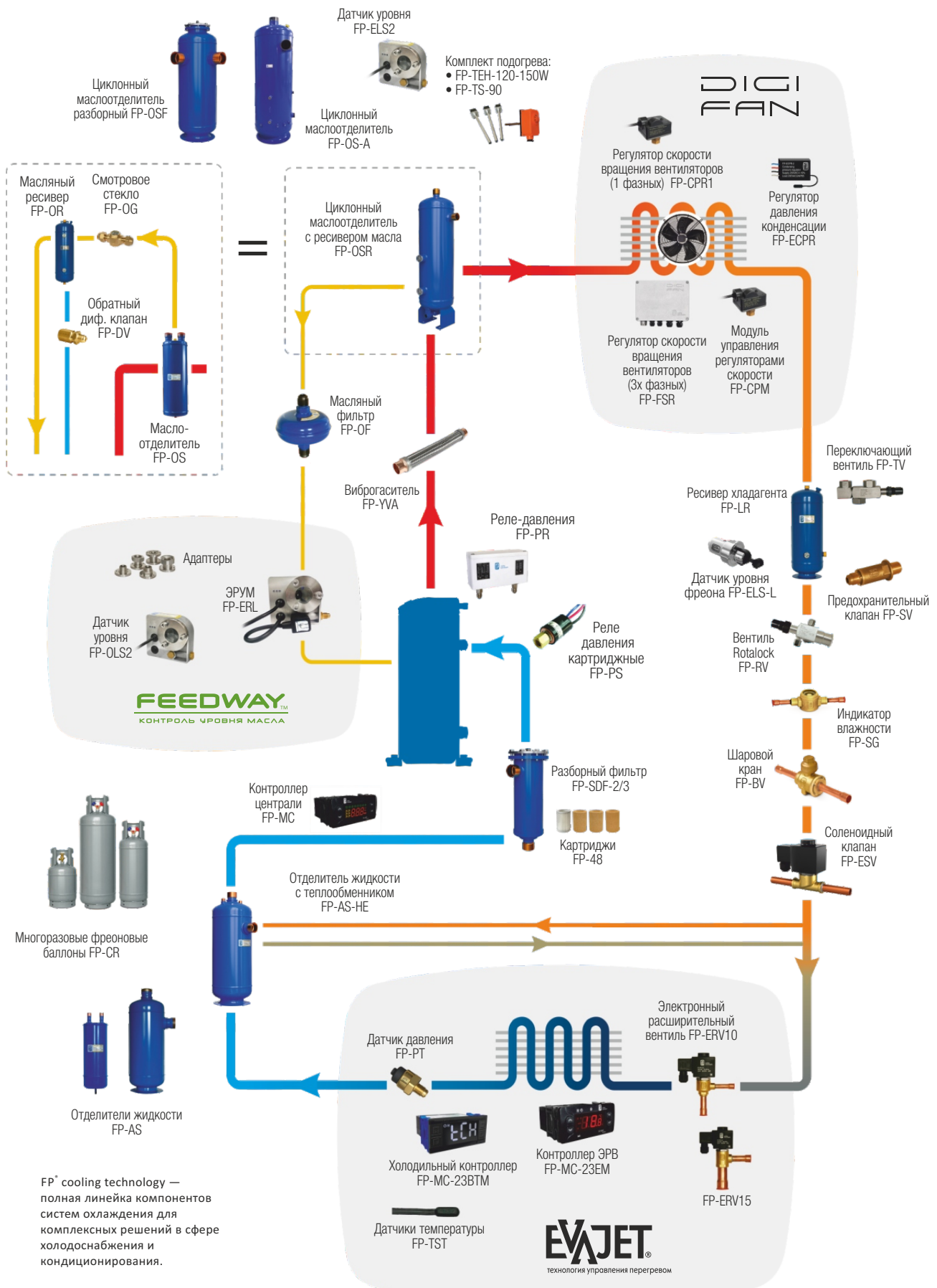


Линейные компоненты



Электронные компоненты

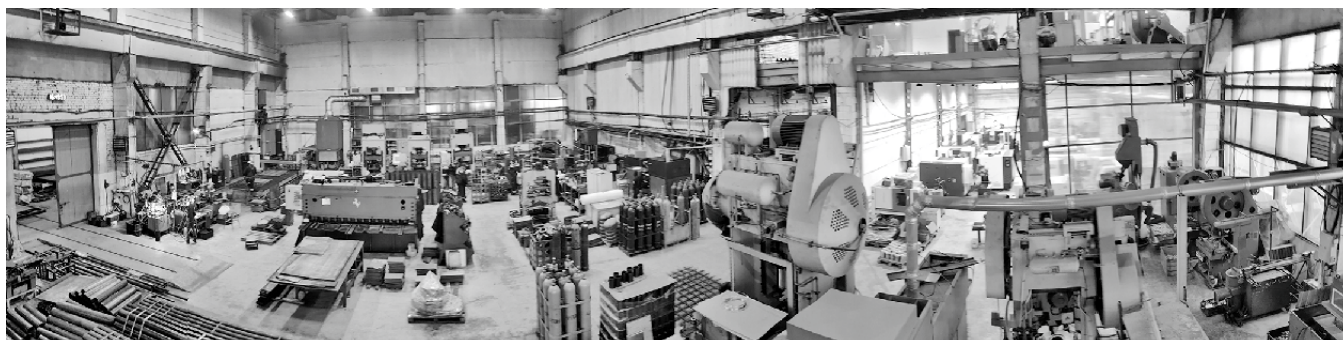
Схема холодильной установки FP



FP[®] cooling technology — полная линейка компонентов систем охлаждения для комплексных решений в сфере холодоснабжения и кондиционирования.

Содержание

ОБЩАЯ ИНФОРМАЦИЯ	2
РАСШИФРОВКА ОБОЗНАЧЕНИЙ	3
СОСУДЫ ДАВЛЕНИЯ	4
Ресиверы хладагента FP-LR, FP-LRH	4
Отделители жидкости FP-AS	5
Отделители жидкости с теплообменником FP-AS-HE	5
Маслоотделители FP-OS	6
Циклонные маслоотделители разборные FP-OSF	6
Масляные ресиверы FP-OR	6
Масляные фильтры FP-OF	6
Циклонные маслоотделители с ресивером масла FP-OSR	7
Циклонные маслоотделители для винтовых компрессоров FP-OS	7
Многоразовые фреоновые баллоны FP-CR	7
Корпуса фильтров-осушителей со сменным твердым сердечником FP-SDF	8
Картриджи для разборных фильтров FP-48	8
FeedWay. Электронные датчики уровня фреона/масла FP-ELS-L	9
FeedWay. Электронные датчики уровня с адаптерами	9
FeedWay. Блок питания электронных датчиков уровня FP-PSU	9
Предохранительные клапаны FP-SV	9
Адаптеры под предохранительные клапаны FP-A	9
Дифференциальные обратные клапаны FP-DV	10
Комплект подогрева для циклонных маслоотделителей	10
Подставки для ресиверов FP-ST-LR	10
Подставки для горизонтальных ресиверов FP-ST-LRH	10
ЛИНЕЙНЫЕ КОМПОНЕНТЫ	11
Вентили Rotalock FP-RV	11
Шаровые краны FP-BV	11
Переключающие вентили (трехходовые вентили) FP-TV	12
Индикаторы влажности FP-SG	12
Соленоидные клапаны FP-ESV	12
Катушки для соленоидных клапанов FP-ESV	12
Реле давления FP-PRL, FP-PRH	13
Сдвоенное реле давления FP-PRHL	13
Картриджные реле давления FP-PS	13
Виброгасители сварные FP-VA	13
АВТОМАТИКА	14
FeedWay. Электронные регуляторы уровня масла FP-ERL4	14
FeedWay. Электронные датчики уровня фреона FP-ELS2	14
FeedWay. Электронные датчики уровня масла FP-OLS2.....	14
FeedWay. Электронные датчика уровня с адаптерами	14
FeedWay. Электронные регуляторы уровня масла с адаптерами	15
Digifan. Регулятор скорости вращения вентиляторов (3х фазных) FP-FSR-8	16
Digifan. Регулятор скорости вращения вентиляторов (1 фазных) FP-CPR1-4	16
Digifan. Кронштейн для закрепления регулятора на раме	16
Digifan. Модуль управления для регуляторов скорости вращения вентиляторов FP-CPM	17
Digifan. Регулятор давления конденсации для кондиционеров FP-ECPR-2	17
Evajet. Контроллеры температуры FP-MC-11BTM, FP-MC-23BTM	18
Evajet. Контроллеры холодильного цикла FP-MC-23EM	18
Evajet. Датчики температуры FP-TST	18
Evajet. Контроллер централи FP-MC-CR8220LM	19
Evajet. Датчики давления FP-PT	19
Evajet. Датчики давления FP-PTR (рatiометрические 0,5-4,5 В)	19
Evajet. Электронные расширительные вентили FP-ERV10	20
Evajet. Электронные расширительные вентили FP-ERV15	20
РИСУНКИ, ГРАФИКИ, ТАБЛИЦЫ	21



ИСТОРИЯ БРЕНДА

История бренда FP cooling technologies™ в России начинается с 2000 года с небольшого цеха по производству сосудов давления — ресиверов хладагента для использования в системах охлаждения. На сегодняшний день ассортимент продукции состоит из более чем 300 моделей компонентов систем охлаждения. Площадь завода составляет более 10 000 квадратных метров, на котором трудятся более 70 человек. Фригопоинт поставляет продукцию в 25 стран Европы, Азии и Америки. Качество продукции FP признано потребителями во многих странах и подтверждено мировым лидером в области сертификации — TÜV Nord.

АССОРТИМЕНТ ПРОДУКЦИИ

В настоящее время под маркой FP серийно производится следующие компоненты системы охлаждения:

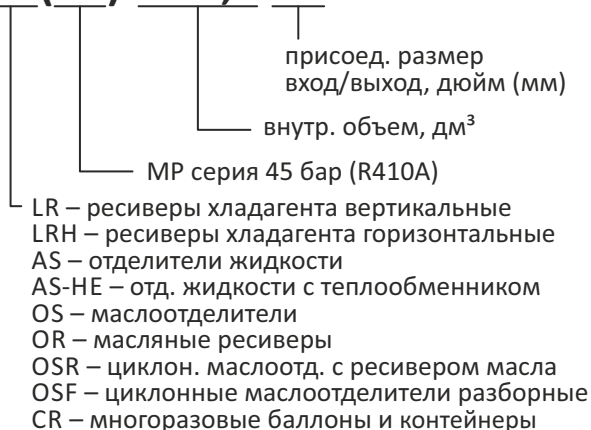
- электронные регуляторы уровня масла FeedWay®;
- ресиверы, отделители жидкости, отделители жидкости с теплообменником;
- маслоотделители, масляные ресиверы, масляные фильтры;
- циклонные маслоотделители с ресивером масла;
- предохранительные клапаны;
- дифференциальные обратные клапаны;
- вентили Rotalock и переключающие вентили;
- шаровые краны;
- фильтры-осушители разборные, картриджи для фильтров-осушителей;
- электронные расширительные вентили Evajet®;
- контроллеры холодильного цикла, контроллеры производительности (централы);
- электронные датчики уровня масла/фреона;
- датчики давления, реле давления, реле давления картриджные;
- сварные виброгасители;
- многоразовые баллоны;
- регуляторы скорости вращения вентиляторов Digifan®;
- регулятор давления конденсации в системах кондиционирования воздуха;
- индикаторы влажности;
- соленоидные клапаны.

КОНТАКТЫ

Подразделение	Email	Телефон	Ответственное лицо
По общим вопросам :	info@frigopoint.com	+7 (4722) 23-12-72	
Отдел продаж (Россия)	kaa@frigopoint.com	+7-919-439-43-30	Артём Камынин
Отдел продаж (Европа)	sales.europe@frigopoint.com	+90-543-441-62-82	Gokhan Cingoz

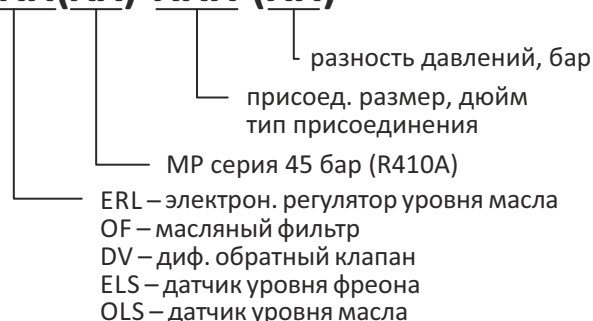
СОСУДЫ ДАВЛЕНИЯ

FP-XX(XX)-XXX,X-XX



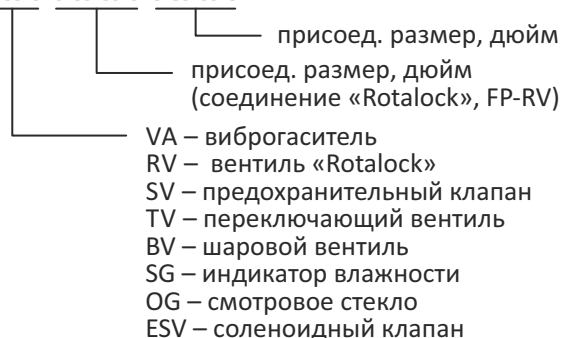
КОМПОНЕНТЫ ЛИНИИ ВОЗВРАТА МАСЛА

FP-XXX(XX)-XXX-(XX)

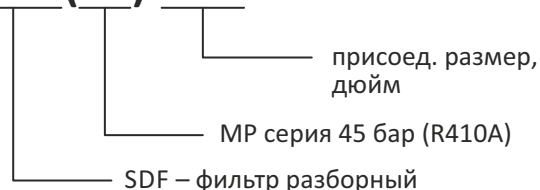


ЛИНЕЙНЫЕ КОМПОНЕНТЫ

FP-XX-XXX-XXX

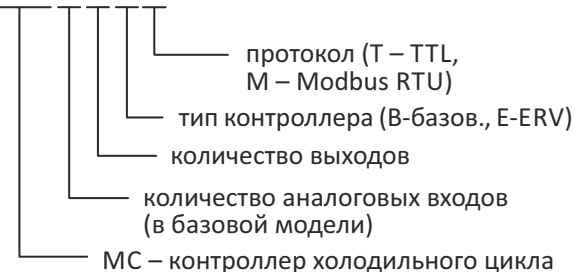


FP-SDFX(XX)-XXX

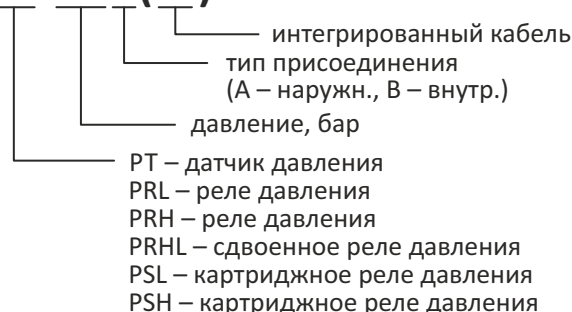


СИСТЕМА УПРАВЛЕНИЯ ХОЛОДИЛЬНЫМ ЦИКЛОМ И РЕГУЛЯТОРЫ СКОРОСТИ ВРАЩЕНИЯ ВЕНТИЛЯТОРОВ

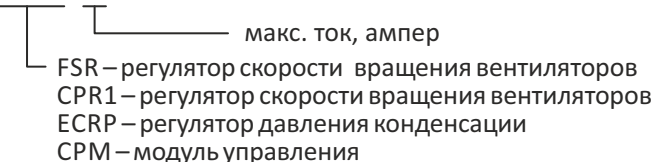
FP-MCXXXX



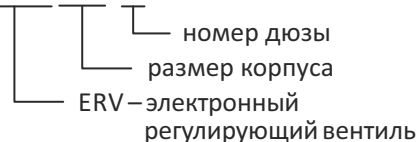
FP-PT-XXX(W)



FP-XXX-X








FP-ERVXX-X



РЕСИВЕРЫ ХЛАДАГЕНТА

Ресивер — это емкость для хранения жидкого хладагента. Ресиверы предназначены для сбора жидкости после конденсатора, создания запаса хладагента в системе и равномерной подачи хладагента в испарители. Исполнение и технические характеристики ресиверов FP позволяют применять их для работы с любыми хладагентами, согласно допустимых рабочих давлений, кроме NH₃. В комплект поставки ресиверов хладагента входят смотровые стекла и гайка на порт предохранительного клапана (без заглушки).



Вертикальные ресиверы хладагента										
Тип	Модель	∅ D, мм	H, мм	A, мм	Вход/Выход	СС ^[1] , шт.	ППК ^[2]	Объем, дм ³	Прим.	
	28bar SERIES FP-LR(MP)-1,0	102	121	27	3/8" (10 мм) ODS(Cu)	—	—	1,0	Рис. 1 Табл. 1	
	45bar SERIES FP-LR(MP)-1,6	133	139	37	3/8" (10 мм) ODS(Cu)	—	—	1,6		
	Cu-St WELD FP-LR(MP)-2,5	159	170	—	1/2" (12,7 мм) / 1" – 14 UNS	—	—	2,5	Рис. 2 Табл. 1	
	28bar SERIES FP-LR(MP)-4,0	159	245	—	1/2" (12,7 мм) / 1" – 14 UNS	—	—	4,0		
	45bar SERIES FP-LR(MP)-6,3	159	370	—	1/2" (12,7 мм) / 1" – 14 UNS	—	—	6,3		
	28bar SERIES FP-LR(MP)-8,0	159	470	—	1/2" (12,7 мм) / 1" – 14 UNS	—	+	8,0	Рис. 3	
	45bar SERIES FP-LR(MP)-10,0	190	410	130	1" – 14 UNS	—	+	10,0		
	45bar SERIES FP-LR(MP)-12,5	190	515	130	1" – 14 UNS	—	+	12,5		
	28bar SERIES FP-LR(MP)-16,0	190	620	130	1" – 14 UNS	—	+	16,0	Рис. 4, 6	
	45bar SERIES FP-LR(MP)-20,0	240	551	160	1 1/4" – 12 UNF	—	+	20,0		
	45bar SERIES FP-LR(MP)-24,8	240	638	160	1 1/4" – 12 UNF	—	+	24,8		
	45bar SERIES FP-LR(MP)-25,0	240	638	160	1 1/4" – 12 UNF	1	+	25,0		
	45bar SERIES FP-LR(MP)-32,5	240	847	160	1 1/4" – 12 UNF	1	+	32,5		
	45bar SERIES FP-LR(MP)-40,0	240	964	160	1 1/4" – 12 UNF	2	+	40,0		
	45bar SERIES FP-LR(MP)-50,0	325	731	170	1 3/4" – 12 UN	2	+	50,0		
	45bar SERIES FP-LR(MP)-63,0	325	876	170	1 3/4" – 12 UN	2	+	63,0		
	45bar SERIES FP-LR(MP)-80,0	325	1111	170	1 3/4" – 12 UN	2	+	80,0		
	45bar SERIES FP-LR(MP)-100,0	325	1301	170	1 3/4" – 12 UN	3	+	100,0		
	45bar SERIES FP-LR(MP)-120,0	325	1551	170	1 3/4" – 12 UN	3	+	120,0	Рис. 5, 6	
	45bar SERIES FP-LR(MP)-160,0 ^[3]	460	1140	220	2 1/4" – 12 UN	3	+	160,0		
	45bar SERIES FP-LR(MP)-200,0 ^[3]	460	1430	220	2 1/4" – 12 UN	3	+	200,0		
	45bar SERIES FP-LR(MP)-250,0 ^[3]	460	1590	220	2 1/4" – 12 UN	3	+	250,0		
	45bar SERIES FP-LR-300,0 ST	460	2056	250	81 мм ODS(St)	4	+	300,0		
	45bar SERIES FP-LR-350,0 ST	460	2356	250	81 мм ODS(St)	4	+	350,0		

Горизонтальные ресиверы хладагента												
Тип	Модель	∅ D, мм	L, мм	L1, мм	A, мм	A1, мм	H, мм	Вход/Выход	СС ^[1] , шт.	ППК ^[2]	Объем, дм ³	Прим.
	28bar SERIES 45bar SERIES FP-LRH(MP)-16,0	159	938	850	258	198	219	1" – 14 UNS	—	+	16,0	Рис. 7
	45bar SERIES FP-LRH(MP)-25,0	190	982	850	340	280	250	1 1/4" – 12UNF	1	+	25,0	
	45bar SERIES FP-LRH(MP)-40,0	240	976	850	365	305	296	1 1/4" – 12UNF	1	+	40,0	
	45bar SERIES FP-LRH(MP)-70,0	325	1011	850	365	305	385	1 3/4" – 12UN	1	+	70,0	
	28bar SERIES 45bar SERIES FP-LRH(MP)-100,0	325	1310	750	500	420	375	1 3/4" – 12UN	2	+	100,0	Рис. 8
	45bar SERIES FP-LRH(MP)-120,0	325	1560	1000	500	420	375	1 3/4" – 12UN	2	+	120,0	
	45bar SERIES FP-LRH(MP)-160,0 ^[3]	460	1165	510	600	520	520	2 1/4" – 12UN	2	+	160,0	
	45bar SERIES FP-LRH(MP)-200,0 ^[3]	460	1455	800	600	520	520	2 1/4" – 12UN	2	+	200,0	
	45bar SERIES FP-LRH(MP)-250,0 ^[3]	460	1615	960	600	520	520	2 1/4" – 12UN	2	+	250,0	Рис. 9
	45bar SERIES FP-LRH-300 ST	460	2025	1060	600	520	578	81 мм ODS(St)	3	+	300,0	
45bar SERIES FP-LRH-350 ST	460	2325	1400	600	520	578	81 мм ODS(St)	3	+	350,0		

ПРИМЕЧАНИЯ: СС^[1] – порт смотрового стекла, M24x1;
ППК^[2] – порт для пред. клапана, 1 1/4"–12UNF;

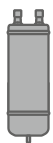

FP-LR; FP-LRH – серия 28 бар;
FP-LR(MP) – серия 45 бар;
FP-LR(MP)-160...250^[3] – 40 бар;
FP-LRH(MP)-160...250^[3] – серия 40 бар.

Cu – медные патрубки;
St – стальные патрубки;

ОТДЕЛИТЕЛИ ЖИДКОСТИ

Главная задача отделителя жидкости состоит в том, чтобы предотвратить «влажный ход компрессора». Этот узел необходим не только во всех установках с затопленными испарителями, но и в установках, снабженных испарителями с перегревом, для предотвращения накопления хладагента в жидкой фазе на линии всасывания.





Отделители жидкости								
Тип	Модель	Ø D, мм	H, мм	A, мм	Вход/Выход	Объем, дм ³	Прим.	
	Cu-St WELD 28bar SERIES 45bar SERIES FP-AS(MP)-2,0-012	102	319	55	1/2" (12,7 мм) ODS(Cu)	2,0	Рис. 10 Табл. 1 Табл. 2 Табл. 3	
	FP-AS(MP)-2,0-058	102	319	55	5/8" (16,0 мм) ODS(Cu)	2,0		
	FP-AS(MP)-3,5-078	102	520	55	7/8" (22,3 мм) ODS(Cu)	3,5		
	FP-AS(MP)-3,5-118	102	520	55	1 1/8" (28,6 мм) ODS(Cu)	3,5		
	FP-AS(MP)-5,0-118	133	437	70	1 1/8" (28,6 мм) ODS(Cu)	5,0		
	FP-AS(MP)-5,0-138	133	442	70	1 3/8" (35,0 мм) ODS(Cu)	5,0		
	FP-AS(MP)-7,0-138	159	441	90	1 3/8" (35,0 мм) ODS(Cu)	7,0		
	FP-AS(MP)-7,0-158	159	443	90	1 5/8" (42,0 мм) ODS(Cu)	7,0		
FP-AS(MP)-9,0-158	159	563	90	1 5/8" (42,0 мм) ODS(Cu)	9,0			
	Cu-St WELD 28bar SERIES 45bar SERIES FP-AS(MP)-12-218	190	546	320	2 1/8" (54,0 мм) ODS(Cu)	12,0	Рис. 11	
	FP-AS(MP)-12-258	190	546	320	2 5/8" (67,0 мм) ODS(Cu)	12,0		
	FP-AS(MP)-25-218	240	680	455	2 1/8" (54,0 мм) ODS(Cu)	25,0	Рис. 12, 6 Табл. 1 Табл. 2 Табл. 3	
	FP-AS(MP)-25-258	240	680	455	2 5/8" (67,0 мм) ODS(Cu)	25,0		
	FP-AS(MP)-45-258	325	655	411	2 5/8" (67,0 мм) ODS(Cu)	45,0		
	FP-AS(MP)-45-318	325	655	411	3 1/8" (79,4 мм) ODS(Cu)	45,0		
	FP-AS(MP)-60-114 ST	325	900	608	108 мм (St)	60,0		

ОТДЕЛИТЕЛИ ЖИДКОСТИ С ТЕПЛОБМЕННИКОМ

Главная задача отделителя жидкости состоит в том, чтобы предотвратить «влажный ход компрессора». Этот сосуд необходим не только во всех установках с затопленными испарителями, но и в установках, снабженных испарителями с перегревом, для предотвращения накопления хладагента в жидкой фазе на линии всасывания. Модели «HE» дополнительно имеют встроенный внутренний медный теплообменник для подключения жидкостной магистрали, что увеличивает эффективность холодильной установки в целом.











Отделители жидкости с теплообменником									
Тип	Модель	Ø D, мм	H, мм	A, мм	B, мм	Вход/Выход Низкое давл. ODS(Cu)	Вход/Выход Высокое давл. ^[1] ODS(Cu)	Объем, дм ³	Прим.
	Cu-St WELD 28bar SERIES 45bar SERIES FP-AS(MP)-HE-12-218	190	563	338	132	2 1/8" (54,0 мм)	5/8" (16 мм)	12,0	Рис. 13
	FP-AS(MP)-HE-12-258	190	567	338	132	2 5/8" (67,0 мм)	5/8" (16 мм)	12,0	
	Cu-St WELD 28bar SERIES 45bar SERIES FP-AS(MP)-HE-25-218	240	677	455	144	2 1/8" (54,0 мм)	3/4" (19,1 мм)	25,0	Рис. 14 Табл. 1
	FP-AS(MP)-HE-25-258	240	677	455	144	2 5/8" (67,0 мм)	3/4" (19,1 мм)	25,0	
	FP-AS(MP)-HE-45-258	325	658	414	200	2 5/8" (67,0 мм)	7/8" (22,3 мм)	45,0	
	FP-AS(MP)-HE-45-318	325	658	414	200	3 1/8" (79,4 мм)	7/8" (22,3 мм)	45,0	

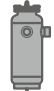


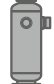
ПРИМЕЧАНИЯ: Высокое давл.^[1] – внешний диаметр входа/выхода магистралей высокого давления;
Cu – медные патрубki;
St – стальные патрубki;
FP-AS – серия 28 бар;
FP-AS(MP) – серия 45 бар.

МАСЛОУДЕЛИТЕЛИ

Маслоотделители предназначены для отделения масла, растворенного в хладагенте, с целью возврата его в картер компрессора. Эффективность маслоотделителей FP более 90 %, что повышает производительность системы в результате предотвращения избыточной циркуляции масла.






Маслоотделители										
Тип	Модель	Ø D, мм	H, мм	A, мм	B, мм	Вход/Выход ODS(Cu)	ПВМ ^[1] , дюйм	Объем, дм ³	ПЗМ ^[2] , л	Прим.
	 FP-OS(MP)-2,0-012	102	319	55	30	1/2" (12,7 мм)	3/8 SAE	2,0	0,5	Рис. 15 Табл. 1 График 1
	 FP-OS(MP)-2,0-058	102	319	55	30	5/8" (16,0 мм)	3/8 SAE	2,0	0,5	
	 FP-OS(MP)-3,5-078	102	520	55	30	7/8" (22,3 мм)	3/8 SAE	3,5	0,5	
	FP-OS(MP)-3,5-118	102	520	55	30	1 1/8" (28,6 мм)	3/8 SAE	3,5	0,5	
	FP-OS(MP)-5,0-118	133	437	70	40	1 1/8" (28,6 мм)	3/8 SAE	5,0	1,0	
	FP-OS(MP)-5,0-138	133	442	70	40	1 3/8" (35,0 мм)	3/8 SAE	5,0	1,0	
	FP-OS(MP)-7,0-138	159	441	90	45	1 3/8" (35,0 мм)	3/8 SAE	7,0	1,5	
	 FP-OS(MP)-12-218	190	546	310	140	2 1/8" (54,0 мм)	3/8 SAE	12,0	1,8	Рис. 16
	 FP-OS(MP)-25-218	240	680	455	170	2 1/8" (54,0 мм)	3/8 SAE	25,0	2,5	Рис. 17, 6 Табл. 1 График 1
	 FP-OS(MP)-25-258	240	680	455	170	2 5/8" (67,0 мм)	3/8 SAE	25,0	2,5	
	FP-OS(MP)-45-258	325	660	412	170	2 5/8" (67,0 мм)	3/8 SAE	45,0	2,5	

Циклонные маслоотделители разборные										
Тип	Модель	Ø D, мм	H, мм	A, мм	Вход/Выход ODS(Cu)	ПВМ ^[1] , дюйм	Объем, дм ³	ПЗМ ^[2] , л	Прим.	
	 FP-OSF-12,0-158	190	543	353	1 5/8" (42 мм)	3/8" SAE	12,0	2,0	Рис. 18 Табл. 1	
	 FP-OSF-12,0-218	190	543	353	2 1/8" (54 мм)	3/8" SAE	12,0	2,0		
	FP-OSF-25,0-258	240	735	496	2 5/8" (67 мм)	3/8" SAE	25,0	3,0	Рис. 6, 19 Табл. 1	
	FP-OSF-25,0-318	240	735	493	2 5/8" (67 мм)	3/8" SAE	25,0	3,0		

МАСЛЯНЫЕ РЕСИВЕРЫ




Масляные ресиверы предназначены для временного хранения невогребованного на данный момент холодильной системой масла. Для контроля уровня масла предусмотрены два порта для смотровых стекол и порт SAE для присоединения дифференциального обратного клапана.



Масляные ресиверы										
Тип	Модель	Ø D, мм	H, мм	A, мм	Вход/Выход	СС ^[3] , шт.	ПДК ^[4]	Объем, дм ³	Прим.	
	 FP-OR(MP)-5,0	102	634	504	1" – 14 UNS	2	+	5,0	Рис. 20 График 2	
	 FP-OR(MP)-8,0	133	650	512	1" – 14 UNS	2	+	8,0		
	FP-OR(MP)-12,0	159	665	520	1" – 14 UNS	2	+	12,0		
	FP-OR(MP)-16,0	190	643	–	1" – 14 UNS	2	+	16,0	Рис. 21	
	FP-OR(MP)-25,0	240	670	–	1" – 14 UNS	2	+	25,0	График 2	

МАСЛЯНЫЕ ФИЛЬТРЫ

Фильтры FP-OF предназначены для защиты элементов масляного контура от попадания инородных частиц.

Масляные фильтры							
Тип	Модель	L, мм	L ₁ , мм	D, мм	Соединение A, дюйм	Прим.	
	 FP-OF-038	102	46	75	5/8"-18 UNF (3/8" SAE)	Рис. 22 Табл. 1	
	 FP-OF-038S	104	46	75	3/8" (10 мм) ODS(Cu)		

ПРИМЕЧАНИЯ: ПВМ^[1] – порт возврата масла;
ПЗМ^[2] – предварительная заправка маслоотделителей;
СС^[3] – порт смотрового стекла, M24×1;
ПДК^[4] – порт диф. клапана, 3/8" SAE.

FP-OS – серия 28 бар;
FP-OS(MP) – серия 45 бар;
FP-OR – серия 28 бар;
FP-OR(MP) – серия 45 бар;

Cu – медные патрубки;
St – стальные патрубки.

ЦИКЛОННЫЕ МАСЛООТДЕЛИТЕЛИ С РЕСИВЕРОМ МАСЛА

Основным назначением циклонных маслоотделителей со встроенным ресивером масла является эффективное отделение масла из хладагента, его хранение и возврат в компрессор. Эти маслоотделители предназначены для систем возврата масла высокого давления многокомпрессорных холодильных установок.



Циклонные маслоотделители с ресивером масла											
Тип	Модель	Ø D, мм	Высота H, мм	h1, мм	Вход/Выход Высокое давление	A, мм	B, мм	Объем, дм ³	Объем масл. ресивера, дм ³	Прим.	
	Cu-St WELD SERIES	FP-OSR(MP)-6-034	133	601	495	3/4" (19,1 мм)	60	100	6,0	4,0	Рис. 23 Табл. 1 Табл. 4
	28bar SERIES	FP-OSR(MP)-6-078	133	608	495	7/8" (22,3 мм)	60	100	6,0	4,0	
	45bar SERIES	FP-OSR(MP)-8-078	159	615	481	7/8" (22,3 мм)	60	100	8,0	5,5	
		FP-OSR(MP)-8-118	159	620	481	1 1/8" (28,6 мм)	60	100	8,0	5,5	
		FP-OSR(MP)-12-138	159	767	621	1 3/8" (35,0 мм)	60	100	12,0	9,0	
		FP-OSR(MP)-12-158	159	768	616	1 5/8" (42,0 мм)	60	100	12,0	9,0	
		FP-OSR(MP)-16-218	190	726	546	2 1/8" (54,0 мм)	90	100	16,0	12,0	
		FP-OSR(MP)-40-258	240	1140	910	2 5/8" (67,0 мм)	160	160	40,0	25,0	Рис. 25 Табл. 1, 4

ЦИКЛОННЫЕ МАСЛООТДЕЛИТЕЛИ ДЛЯ ВИНТОВЫХ КОМПРЕССОРОВ

Циклонные маслоотделители предназначены для отделения масла от паров хладагента, находящегося под давлением, и возврат его в картер компрессора в системах с винтовыми маслозаполненными компрессорами.




Циклонные маслоотделители для винтовых компрессоров												
Тип	Модель	Ø D, мм	H, мм	A, мм	B, мм	ØD2 наружн. Вх./Вых. ODS	ПВМ ^[1] , дюйм	ППК ^[2]	Объем масл. ресив., дм ³	Объем, дм ³	Прим.	
	28bar SERIES	FP-OS-40-57 ST	325	700	180	445	57	1 1/4" UNF	+	14,0	40,0	Рис. 6 Рис. 24 Табл. 5 График 1
		FP-OS-80-76 ST	325	1150	178	855	76	1 3/4" UN	+	35,0	80,0	
		FP-OS-200-114 ST	460	1500	266	1126	114	2 1/4" UN	+	80,0	200,0	
		FP-OS-400-114 ST	612	1630	295	1260	114	2 1/4" UN	+	178,0	400,0	
		FP-OS-600-140 ST	716	1790	320	1360	140	67 мм ODS(St)	+	278,0	600,0	

МНОГОРАЗОВЫЕ ФРЕОНОВЫЕ БАЛЛОНЫ

Предназначены для хранения и транспортировки ХФУ, ГХФУ и ГФУ. Баллоны комплектуются запорным клапаном с предохранительным устройством и паспортом, соответствуют всем нормам ТР ТС032/2013. Буква «У» — комбинированный двойной вентиль для получения жидкой и газообразной фаз хладагента.



Многоразовые фреоновые баллоны										
Тип	Модель	Ø D, мм	H, мм	Ød, мм	Выход, дюйм	Масса хладагента R22, кг	Объем, дм ³	Раб.давл. МПа	Прим.	
	35bar SERIES	FP-CR-15	240	475	220	1×7/16"-20 UNF (1/4 SAE)	12,1	12,5	3,5	Рис. 26 Табл. 6
		FP-CR-15Y	240	475	220	2×7/16"-20 UNF (1/4 SAE)	12,1	12,5	3,5	
		FP-CR-30Y	240	825	220	2×7/16"-20 UNF (1/4 SAE)	26,0	30,0	3,5	
		FP-CR-60Y	325	1005	260	2×7/16"-20 UNF (1/4 SAE)	52,0	60,0	3,5	

Срок технического освидетельствования многоразовых фреоновых баллонов и контейнеров — 5 лет.

ПРИМЕЧАНИЯ: ПВМ^[1] — порт возврата масла;
ППК^[2] — порт для пред. клапана, 1 1/4" — 12UNF

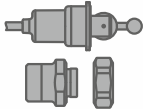
FP-OSR — серия 28 бар;
FP-OSR(MP) — серия 45 бар.


ЭЛЕКТРОННЫЕ ДАТЧИКИ УРОВНЯ ФРЕОНА/МАСЛА

Датчики уровня FP-ELS-L предназначены для использования в качестве электронного измерителя предельных значений уровней (границ раздела) рабочих сред в емкостном оборудовании — сосудах и аппаратах работающих под давлением.



Электронные датчики уровня фреона/масла				
Тип	Модель	Параметр	Значения	Прим.
 	45bar FP-ELS-L	Макс. рабочее давление PS	4,5 МПа	Рис. 30
		Макс. давление испытания PT	5,0 МПа	
		Давление разрушения	20,0 МПа	
		Электропитание	15...30 В постоянного тока	
		Энергопотребление	1 ВА	
		Температура окр. воздуха/хранения	-40...+50 °С	
		Температура рабочей среды	-40...+80 °С	
		Класс защиты	IP65	
		Контакты аварийного реле	макс. 1 А 30 В пост. тока (30 Вт); 0,25 А 250 В перем. тока	
		Электрическое подключение	Кабель PVC 5×0,25 (AWG23)	
Длина кабеля электропитания	2 м			




Электронные датчики уровня с адаптерами			
Тип	Модель	Описание	Прим.
	FP-ELS-L + M24-114 (L) Резьбовой адаптер M24 - 1 1/4", прокладка и гайка в комплекте	Адаптер необходим при установке на ресиверы хладагента серии FP-LR, FP-LRH, FP-OR после 01.2019 и отделители масла FP-OS до 01.2023. Во всех остальных случаях датчик монтируется без адаптера.	Рис. 31

Блок питания электронных датчиков уровня					
Тип	Модель	Входное напр.	Выходное напр.	Мощность	Прим.
	FP-PSU-1-24	180...242 В, 50/60 Гц	18...30 В пост. ток	1 Вт	Рис. 32

ПРЕДОХРАНИТЕЛЬНЫЕ КЛАПАНЫ

Предохранительный клапан необходимо устанавливать на всех сосудах, которые имеют порт для предохранительного клапана. Он предназначен для защиты сосудов, работающих под давлением, от недопустимого превышения давления посредством сброса избытка рабочей среды.



Предохранительные клапаны						
Тип	Модель	Соединение		Номинальное давление, МПа	Давление настройки, МПа	Прим.
		d	D			
  	FP-SV-038	3/8" NPT	5/8"-18UNF (3/8 SAE)	2,8	3,0	Рис. 33
	FP-SV(MP)-038	3/8" NPT	5/8"-18UNF (3/8 SAE)	4,5	4,8	

АДАПТЕРЫ ПОД ПРЕДОХРАНИТЕЛЬНЫЕ КЛАПАНЫ И ДАТЧИКИ УРОВНЯ

Адаптер применяется для соединения порта предохранительного клапана, имеющего резьбу 1 1/4", с предохранительным клапаном с внутренней конической резьбой 1/2" NPT или 3/8" NPT.

Адаптеры под предохранительные клапаны и датчики уровня				
Тип	Модель	Соединение	Описание	Прим.
	Адаптер FP-A-012 (1/2")	1/2" NPT	Переходник для монтажа клапана с резьбой 1/2" NPT на сосуд FP	Рис. 34
	Адаптер FP-A-038 (3/8")	3/8" NPT	Переходник для монтажа клапана с резьбой 3/8" NPT на сосуд FP	
	Адаптер FP-A-038-012	1/2" – 3/8" NPT	Переходник для монтажа клапана FP-SV и FP-SV(MP) на сосуд с ППК 1/2" NPT	Рис. 35

КОРПУСА ФИЛЬТРОВ-ОСУШИТЕЛЕЙ

Корпус фильтра-осушителя FP-SDF предназначен для установки картриджа с целью защиты систем холодоснабжения и кондиционирования от твердых частиц, влаги и кислоты. Фильтр-осушитель обычно устанавливается на жидкостную линию перед ТРВ или на всасывающую магистраль перед компрессором. Корпус фильтра-осушителя комплектуется держателем картриджа и не комплектуется картриджем.



Инструкции
Сертификаты

Корпуса фильтров-осушителей							
Тип	Модель	Соединение Ød ODS, дюйм	Габаритные размеры		Кол-во картриджей	H ₁ , мм	Прим.
			L, мм*	L ₁ , мм*			
	FP-SDF(MP)-058	5/8" ODS(Cu) (16,0 мм)	227	147	1	84	Рис. 27 Табл. 1
	FP-SDF(MP)-078	7/8" ODS(Cu) (22,3 мм)	234	154	1	84	
	FP-SDF(MP)-118	1 1/8" ODS(Cu) (28,6 мм)	237	157	1	93	
	FP-SDF(MP)-138	1 3/8" ODS(Cu) (35,0 мм)	243	163	1	96	
	FP-SDF(MP)-158	1 5/8" ODS(Cu) (42,0 мм)	244	164	1	96	
	FP-SDF(MP)-218	2 1/8" ODS(Cu) (54,0 мм)	254	159	1	103	
	FP-SDF(MP)-258	2 5/8" ODS(Cu) (67,0 мм)	264	169	1	110	
	FP-SDF(MP)-2-078	7/8" ODS(Cu) (22,3 мм)	379	299	2	90,5	
	FP-SDF(MP)-2-118	1 1/8" ODS(Cu) (28,6 мм)	382	302	2	92	
	FP-SDF(MP)-2-138	1 3/8" ODS(Cu) (35,0 мм)	388	308	2	96	
	FP-SDF(MP)-2-158	1 5/8" ODS(Cu) (42,0 мм)	389	309	2	96	
	FP-SDF(MP)-2-218	2 1/8" ODS(Cu) (54,0 мм)	399	299	2	103	
	FP-SDF(MP)-2-258	2 5/8" ODS(Cu) (67,0 мм)	409	309	2	109	
	FP-SDF(MP)-3-138	1 3/8" ODS(Cu) (35,0 мм)	533	453	3	96	
	FP-SDF(MP)-3-158	1 5/8" ODS(Cu) (42,0 мм)	534	454	3	96	
	FP-SDF(MP)-3-218	2 1/8" ODS(Cu) (54,0 мм)	544	444	3	103	
	FP-SDF(MP)-3-258	2 5/8" ODS(Cu) (67,0 мм)	554	454	3	109	

Толщина крышки FP-SDF — 8 мм; FP-SDF(MP) — 12 мм.

* Размеры указаны для FP-SDF при толщине крышки 8 мм.

КАРТРИДЖИ ДЛЯ РАЗБОРНЫХ ФИЛЬТРОВ

Картриджи для разборных фильтров предназначены для защиты системы от механических загрязнений (48F), влаги (48DM) и кислоты (48DC, 48DA). В зависимости от назначения фильтры имеют различное соотношение осушительной составляющей (молекулярное сито) и антикислотное (активированный алюминий).




Картриджи для разборных фильтров						
Тип	Модель	Материал	Габаритные размеры			Прим.
			L, мм	D, мм	d, мм	
	FP-48DM (от влаги)	100% молекулярное сито	138	95	44	Рис. 28
	FP-48DC (от кислоты и влаги)	80% молекулярное сито 20% активированный алюминий	138	95	44	
	FP-48DA (от кислоты)	30% молекулярное сито 70% активированный алюминий	138	95	44	
	FP-48F (от загрязнений)	фильтр. бумага	138	95	64	Рис. 29

ДИФФЕРЕНЦИАЛЬНЫЕ ОБРАТНЫЕ КЛАПАНЫ

Дифференциальный обратный клапан FP-DV предназначен для поддержания разности давления в масляном контуре в сис-темах низкого давления. Клапан устанавливается на линию возврата масла между масляным ресивером и линией всасывания.




Дифференциальные обратные клапаны					
Тип	Модель	Соединение	Разность давления, бар	Прим.	
 45 bar SERIES	FP-DV-038-35	5/8"-18UNF (3/8 SAE)	3,5	Рис. 36	

КОМПЛЕКТ ПОДОГРЕВА ДЛЯ ЦИКЛОННЫХ МАСЛОУДЕЛИТЕЛЕЙ

Устройства предназначены для нагревания масла в циклонных маслоотделителях. Поставляются в виде готового комплекта подогрева для OS-40, OS-80, OS-200. Не комплектуется гильзами. Гильзы установлены в циклонных маслоотделителях.




ТЭНы					
Тип	Модель	Длина, мм	Напряжение, В	Мощность, Вт	Прим.
	FP-ТЕН-120-150W	120	~230	150	Рис. 37 Табл. 5

Термостаты					
Тип	Модель	Температура, °C	Напряжение, В	Нагрузка, А	Прим.
	FP-TS-90	6...90	~230	10 (2,5)	Рис. 38 Табл. 5

ПОДСТАВКИ ДЛЯ РЕСИВЕРОВ

Подставки для ресиверов используются для сосудов, имеющих диаметр 190 мм, при необходимости установить на опорную площадку (профильную трубу) — вертикальные ресиверы LR-10,0; LR-12,5; LR-16,0; отделители жидкости AS-12 и маслоотделители OS-12.

Подставки для ресиверов						
Тип	Модель	Длина, мм	Ширина, мм	Высота, мм	Длина выступа, мм	Прим.
	FP-ST-LR-D190	224	70	30	150	Рис. 39

ПОДСТАВКИ ДЛЯ ГОРИЗОНТАЛЬНЫХ РЕСИВЕРОВ

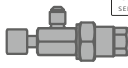
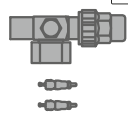
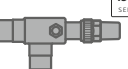
Подставки для горизонтальных ресиверов используются для установки компрессора на горизонтальные ресиверы FP-ST-LRH-16, FP-ST-LRH-25, FP-ST-LRH-40, FP-ST-LRH-70.

Подставки для горизонтальных ресиверов									
Тип	Модель	Габариты			Крепежные размеры			Модели компрессоров	Прим.
		L, мм	B, мм	H, мм	l1, мм	b1, мм	b2, мм		
	FP-ST-LRH-16	800	270	42	736	—	198	Bitzer: 2EES-2(Y)...2CES-4(Y), 2KES-05(Y)...2FES-3(Y), 4FES-3(Y)...4CES-9(Y) Dorin: H11, H35 Frascold: A, B, D	Рис. 40
	FP-ST-LRH-25	800	352	42	736	—	280	Bitzer: 2EES-2(Y)...2CES-4(Y), 2KES-05(Y)...2FES-3(Y), 4FES-3(Y)...4CES-9(Y), 4VES-6Y...4NE-20(Y) Dorin: H2, H11, H33, H35, H41 Frascold: A, B, D, S, Q	
	FP-ST-LRH-40-70	800	384	42	736	220	305	Bitzer: 2KES-05(Y)...2FES-3(Y), 2EES-2(Y)...2CES-4(Y), 4FES-3(Y)...4CES-9(Y), VES-6Y...4NE-20(Y), EJE-13Y...4FE-35(Y) Dorin: H2, H5, H11, H33, H35, H41 Frascold: A, B, D, Q, S, V	

ВЕНТИЛИ ROTALOCK

Вентиль Rotalock предназначен для запираания и отсечки устройств (компрессоров, ресиверов), что позволяет производить своевременное сервисное обслуживание и облегчает замену оборудования. Два сервисных порта 1/4" SAE предназначены для подсоединения контрольно-измерительного оборудования и автоматики.

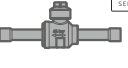


Вентили Rotalock						
Тип	Модель	Соединение		L, мм	□, мм	Прим.
		∅ D, дюйм	∅ d, дюйм			
	FP-RV-014 SAE (FP-ERL)	7/16" – 20UNF (1/4" SAE)	7/16" – 20UNF (1/4" SAE)	72	–	Рис. 41
	FP-RV-038 SAE (FP-DV)	5/8" – 18UNF (3/8 SAE)	5/8" – 18UNF (3/8 SAE)	72	–	
	FP-RV-034-012	3/4" UN	1/2" ODS	106	SW 20	Рис. 42 Табл. 1
	FP-RV-1-038	1" – 14 UNS	3/8" ODS	106	SW 20	
	FP-RV-1-012	1" – 14 UNS	1/2" ODS	106	SW 20	
	FP-RV-1-058	1" – 14 UNS	5/8" ODS	106	SW 20	
	FP-RV-114-058	1 1/4" – 12 UNF	5/8" ODS	109	SW 22	
	FP-RV-114-034	1 1/4" – 12 UNF	3/4" ODS	142	SW 22	
	FP-RV-114-078	1 1/4" – 12 UNF	7/8" ODS	142	SW 30	
	FP-RV-114-118	1 1/4" – 12 UNF	1 1/8" ODS	145	SW 30	
	FP-RV-134-078	1 3/4" – 12 UN	7/8" ODS	142	SW 30	
	FP-RV-134-118	1 3/4" – 12 UN	1 1/8" ODS	185	SW 36	
	FP-RV-134-138	1 3/4" – 12 UN	1 3/8" ODS	187	SW 36	
	FP-RV-134-158	1 3/4" – 12 UN	1 5/8" ODS	191	SW 36	
	FP-RV-214-138	2 1/4" – 12 UN	1 3/8" ODS	201	SW 50	
	FP-RV-214-158	2 1/4" – 12 UN	1 5/8" ODS	203	SW 50	
FP-RV-214-218	2 1/4" – 12 UN	2 1/8" ODS	205	SW 50		
	FP-RV-318-318 для LR(H)-300/350 ST	3 1/8" ODS	3 1/8" ODS	288	SW 100	Рис. 43

ШАРОВЫЕ КРАНЫ

Шаровой кран FP-BV предназначен для запираания и отсечки устройств холодильного контура, что позволяет производить своевременное сервисное обслуживание и облегчает замену оборудования на линиях всасывания, нагнетания и на жидкостной линии. Все шаровые краны испытаны на прочность и герметичность, и обеспечивают плотное закрытие.

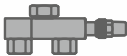


Шаровые краны						
Тип	Модель	∅ D, мм	∅ d, дюйм	L, мм	H, мм	Прим.
	FP-BV-014	30	1/4" (6,4 мм)	138	52,0	Рис. 44 Табл. 1
	FP-BV-038	30	3/8" (10,0 мм)	138	52,0	
	FP-BV-012	30	1/2" (12,7 мм)	138	52,0	
	FP-BV-058	30	5/8" (16,0 мм)	138	52,0	
	FP-BV-034	41	3/4" (19,1 мм)	156	68,0	
	FP-BV-078	41	7/8" (22,3мм)	156	68,0	
	FP-BV-118	76	1 1/8" (28,6 мм)	225	109,0	
	FP-BV-138	76	1 3/8" (35,0 мм)	235	109,0	
	FP-BV-158	76	1 5/8" (42,0 мм)	235	109,0	
	FP-BV-218	96	2 1/8" (54,0 мм)	269	134,0	
	FP-BV-258	96	2 5/8" (67,0 мм)	299	134,0	
	FP-BV-318	116	3 1/8" (79,4 мм)	326	154,0	

ПЕРЕКЛЮЧАЮЩИЕ ВЕНТИЛИ (ТРЕХХОДОВЫЕ ВЕНТИЛИ)

Переключающие вентили FP-TV предназначены для установки на ППК сосудов работающих под давлением. Переключающий вентиль имеет два присоединительных порта для подключения предохранительных устройств. Использование переключающих вентилях позволяет демонтировать одно из предохранительных устройств с целью поверки и калибровки (после срабатывания) без остановки всей холодильной системы.





Переключающие вентили (трехходовые вентили)						
Тип	Модель	Ø D, дюйм	Ø d, дюйм	L, мм	□, мм	Прим.
 45 bar SERIES	FP-TV-114-038	1 1/4" – 12 UNF	3/8" NPT	147	SW22	Рис. 45

ИНДИКАТОРЫ ВЛАЖНОСТИ

Индикатор влажности FP-SG предназначен для визуального контроля состояния хладагента в жидкостных линиях холодильных установок. Основной функцией индикатора влажности является индикация содержания влаги в хладагенте, что позволяет контролировать осушительную способность фильтра осушителя. Цвет индикатора изменяется от зеленого («сухой») до желтого («влажный») в зависимости от количества влаги в хладагенте.



Индикаторы влажности									
Тип	Модель	L, мм	L ₁ , мм	H, мм	H ₁ , мм	ØD, мм	Ød, мм	Присоединит. размеры, дюйм	Прим.
 45 bar SERIES	FP-OG-038	82	–	28	14	27	–	5/8" 18 UNF (3/8" SAE)	Рис. 46 Табл. 7
	FP-SG-038	119	9	24	14	27	9,53	3/8" (10 мм) ODS (Cu)	Рис. 47 Табл. 1, 7
	FP-SG-012	146	10	29	17	27	12,7	1/2" (12,7 мм) ODS (Cu)	
	FP-SG-058	146	12	31	19	27	15,9	5/8" (16 мм) ODS (Cu)	
	FP-SG-078	173	14	38	22	32	22,3	7/8" (22 мм) ODS (Cu)	

СОЛЕНОИДНЫЕ КЛАПАНЫ

Соленоидные клапаны FP-ESV — нормально-закрытые электромагнитные клапаны, предназначенные для перекрытия потока хладагента в жидкостном и всасывающем трубопроводах систем хладоснабжения и кондиционирования. Клапан приводится в действие катушкой путем подачи управляющего напряжения. В качестве рабочей среды могут быть использованы ГФУ, ХФУ, ГХФУ хладагенты, в рамках допустимых рабочих давлений.





Соленоидные клапаны							
Тип	Модель	kv, м ³ /час	Ø d, дюйм	Принцип действия	L, мм	H, мм	Прим.
	FP-ESV3-014	0,27	1/4" (6,35 мм)	Прямой	148	84,0	Рис. 48
	FP-ESV3-038	0,27	3/8" (10,0 мм)	Прямой	148	84,0	
	FP-ESV6-038	0,8	3/8" (10,0 мм)	Пилотный	148	85,0	
	FP-ESV6-012	0,8	1/2" (12,7 мм)	Пилотный	148	85,0	
	FP-ESV10-012	1,9	1/2" (12,7 мм)	Пилотный	148	85,0	
	FP-ESV10-058	1,9	5/8" (16,0 мм)	Пилотный	148	85,0	

Катушки для соленоидных клапанов FP-ESV							
Тип	Модель	Ток	Напряжение, В	Мощность, ВА	Совместимость		Прим.
					FP-ESV	FP-ERV	
	FP-CL-230AC10W	перем	230	10	+	-	Рис. 48
	FP-CL-230AC20W	перем	230	20	+	+	
	FP-CL-230AC25W	перем	230	25	-	+	
	FP-CL-24DC20W	пост	24	20	+	+	

РЕЛЕ ДАВЛЕНИЯ

Реле давления FP-PR предназначены для использования в холодильных установках и системах кондиционирования воздуха для защиты от слишком низкого давления всасывания или слишком высокого давления нагнетания. Также реле давления используются для пуска и остановки холодильных компрессоров.




Реле давления / Сдвоенное реле давления								
Тип	Модель	Низкое давление (LP)		Высокое давление (HP)		Сброс	Макс. раб. давление (MWP), бар	Прим.
		Диапазон регулиров., бар	Дифференциал Δр, бар	Диапазон регулиров., бар	Дифференциал Δр, бар			
	FP-PRL-06M	-0,5 ... 6,0	0,6 ... 4,0	—	—	Ручной	17,0	Рис. 50
	FP-PRL-06A	-0,5 ... 6,0	0,6 ... 4,0	—	—	Автомат.	17,0	
	FP-PRH-30M	—	—	8 ... 30	3 ... 10	Ручной	35,0	
	FP-PRH-30A	—	—	8 ... 30	3 ... 10	Автомат.	35,0	
	FP-PRH-42A	—	—	8 ... 42	4 ... 10	Автомат.	45,0	
	FP-PRHL-32A	-0,2 ... 7,5	0,7 ... 4,0	8 ... 32	4	Автомат.	35,0	Рис. 51

КАРТРИДЖНЫЕ РЕЛЕ ДАВЛЕНИЯ

Картриджные реле давления мембранного типа с фиксированной уставкой FP-PS предназначены для использования в холодильных установках и системах кондиционирования воздуха с ХФУ, ГХФУ и ГФУ хладагентами, как предохранительные реле высокого и низкого давления.



Картриджные реле давления					
Тип	Модель	Давление срабатывания		Макс. раб. давление (MWP), бар	Прим.
		Выкл., бар	Вкл., бар		
	FP-PSL-1,7	1,7	2,7	15	Рис. 49
	FP-PSH-28	28,0	21,0	45	

ВИБРОГАСИТЕЛИ

Виброгасители предназначены для установки в стационарных и передвижных системах охлаждения. Благодаря сварной технологии Cu-St FP weld соединения виброгасителей являются термостойкими и прочными.



Виброгасители сварные								
Тип	Модель	Габаритные размеры			Соединение		Макс. рабочее давление, МПа	Прим.
		L, мм	Ø D, мм	l, мм	Ød ODS, дюйм			
	FP-VA-038	230	23,5	23	3/8" (10,0 мм)	4,5	Рис. 72 Табл. 1	
	FP-YVA-012	205	23,5	23	1/2" (12,7 мм)	4,5		
	FP-YVA-058	218	29	17	5/8" (16,0 мм)	4,5		
	FP-YVA-034	255	29	17	3/4" (19,1 мм)	4,5		
	FP-YVA-078	242	34	20	7/8" (22,3 мм)	4,5		
	FP-YVA-118	281	40	21	1 1/8" (28,6 мм)	4,5		
	FP-VA-138	375	48	25	1 3/8" (35,0 мм)	4,5		
	FP-VA-158	430	57	27	1 5/8" (42,0 мм)	4,5		
	FP-VA-218	510	67	33	2 1/8" (54,0 мм)	4,0		
	FP-VA-258	690	85	35	2 5/8" (67,0 мм)	3,5		
	FP-VA-318	690	105	35	3 1/8" (79,4 мм)	3,0		

FEEDWAY. ЭЛЕКТРОННЫЕ РЕГУЛЯТОРЫ УРОВНЯ МАСЛА

Электронный регулятор уровня масла Feedway предназначен для установки в масляный контур компрессорных станций с целью контроля, поддержания уровня масла в картере компрессора, аварийного оповещения и отключения компрессора в случае низкого уровня масла в картере.

Конструкция электронного регулятора основана на электронно-механическом принципе действия с использованием в качестве чувствительного элемента «датчика Холла», что позволяет избежать ложных срабатываний и эффективно контролировать уровень масла в компрессоре.



Инструкции
Сертификаты

Feedway. Электронные регуляторы уровня масла				
Тип	Модель	Параметр	Значения	Прим.
 	FP-ERL4	Макс. рабочее давление	4,5 МПа	Рис. 52, 54
		Давление испытания	5,0 МПа	
		Электропитание	230 В; 50/60 Гц; 0,04 А	
		Диапазон поддержания уровня масла	40%...60% от высоты смотрового стекла	
		Класс защиты	IP67	
		Задержка включения подачи масла	10 сек	
		Задержка включения аварийного реле	120 сек	
		Аварийное реле	макс. 3 А; 230 В; 50/60 Гц	
		Длина кабеля электропитания / авар. реле	2 м. 1 интегрированный кабель	
Адаптер подключения масляной линии	Резьба 7/16"-20UNF наружная (1/4"SAE)			

ЭЛЕКТРОННЫЕ ДАТЧИКИ УРОВНЯ ФРЕОНА/МАСЛА

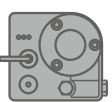

Электронные датчики уровня FP-ELS2/OLS2 предназначены для использования в качестве электронного измерителя предельных значений уровней (границ раздела) рабочих сред в емкостном оборудовании — сосудах, компрессорах, затопленных испарителях, циркуляционных ресиверах и аппаратах работающих под давлением. Подлежит установке на присоединительные порты приборов визуального контроля уровня (границ раздела).


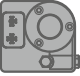


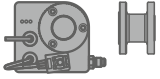
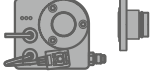
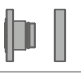
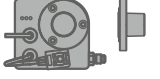
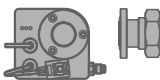
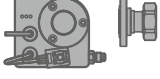
FP-ELS2



FP-OLS2

Электронные датчики уровня фреона/масла					
Тип	Модель	Параметр	ELS2	OLS2	Прим.
 	FP-ELS2 FP-OLS2	Макс. рабочее давление PS	4,5 МПа	4,5 МПа	Рис. 53, 55
		Макс. давление испытания РТ	5,0 МПа	5,0 МПа	
		Электропитание	230 В; 50/60 Гц; 0,04 А	230 В; 50/60 Гц; 0,04 А	
		Класс защиты	IP67	IP67	
		Задержка вкл. аварийного реле	20 сек	120 сек	
		Аварийное реле	макс. 3 А; 230 В; 50/60 Гц	макс. 3 А; 230 В; 50/60 Гц	
		Длина кабелей электропитания	2 м. 1 интегриров. кабель	2 м. 1 интегриров. кабель	
		Аварийный уровень	40 %	25 %	
		Рекомендованная контр. среда	хладагенты	масло	

Электронные датчики уровня с адаптерами			
Тип	Модель	Производитель – модель компрессора	Прим.
	FP-ELS2/OLS2 + FA	Ресиверы хладагента серии FP-LR, FP-LRH, FP-OR после 01.2019. Отделители масла FP-OS до 01.2023. Перечень адаптеров для установки FP-OLS2 на компрессор см. стр. 8.	Рис. 56
	Резьбовой адаптер М24, фланец и два уплотнительных кольца в комплекте		
	FP-ELS2/OLS2 + CE	Ресиверы хладагента серии FP-LR, FP-LRH, FP-OR и FP-OS до 01.2019. Перечень адаптеров для установки FP-OLS2 на компрессор см. стр. 9.	Рис. 57
	Адаптер Rotalock 1 1/4"-12UNF (свободн. фланец)		

Электронные регуляторы уровня масла с адаптерами			
Тип	Модель	Производитель – модель компрессора	Прим.
	FP-ERL4 + UA Фланцевый адаптер 3 отв. Ø 6,7 мм, D 47,6 мм 4 отв. Ø 6,7 мм, D 50,0 мм	Copeland: D2, D3, D4, D6, D9, 4CC, 6CC, ZBH, 4M, 6M Bitzer: 4VC, 4TC, 4PC, 4NC, 4J, 4H, 4G, 6J, 6H, 6G, 6F, 8GC, 8FC, 4VHC-10K, 4THC-12K, 4PHC-15K, 4NHC-20K, 4VSL-15K...4NSL-30K, 4VES-8F, 4VES-7Y...4NES-20(Y), 4VE-7Y...4NE-20(Y), 4JE-13Y...4FE-35(Y), 4VSL-15K...4TSL-20K, 4PSL-25K...4NSL-30K, 4VESP-7Y...4NESP-20(Y), 4VEP-7Y...4NEP-20(Y), 4JEP-13Y...4FEP-35(Y), 4VES-7.F3Y...4NES-20.F4Y Dorin: все K, KP (кроме указанных ниже) SCC 500B, 750B, 1500B, 1900B, 2000B, 2500B, H41, H5, H6, H7, SCC_1, SCC_32, SCC_4, CDSW_35, CDS_41, H2000-9000CC/CS, HI1201CC, HI1501CC, 41VS-90VS, SCS340-D, SCS351-D, SCS362-D, SCS 373-D, SCS 385-D, SCS 3K8-D Frascold: A, B, D, F, S, V, Z Series A-SK, D-SK, F-SK, Q-SK, S-SK Bock: HA, HG, O-Serie, HGX4/310-4, 385-4, 464-4, 555-4 (CO ₂), HAX, HGX88, HGX44e, HGX4...HGX7 Carrier: 06E Arctic Circle: G2, G4, G6 Panasonic: 3CC149LA0M, 2CC171LA0M, 3CC171LA0M, 2CC205SA0M, 3CC205LA0M	Рис. 58
	FP-ERL4 + BBL Резьбовой адаптер 1 1/8"-18UNEF, фланец и 2 уплотнительных кольца в комплекте	Bitzer: вся серия 2...C; 4FC, 4EC, 4DC, 4CC2KHC, 4FHC, 4EHC, 4DHC, 4CHC, 2MSL-07K...4CSL- 12K, 2KES – 4BES, 2CHC, 2DHC, 2EHC, 2FHC, 2GHC, 2HHC, 2JHC, 2KHC, 2MHC, 4DC, 4EC, 4FC, 4CHC-9K, 4DHC-7K, 4EHC-6K, 4FHC-5K, 2KES-05(Y)...2FES-3(Y), 2EES-2(Y)...2CES-4(Y), 2ESL-4K...2CSL-6K, 2MTE- 4K...6CTE-50K, 2MME-07K...2DME-7K, 2NSL-05K...2FSL-4K, 2MME-07K...2DME-7, 4FES-3(Y)...4CES-9(Y), 4PTEU-6LK...6CTEU-50LK, 4PTE-7.F3K, 4MTE-10.F4K, 4KTE-10.F4K, 4TME-20K...4PME-25K, 4FSL-7K...4CSL-12K, 4DES-7.F3Y...4CES-9.F3Y, 4MTC-10.F4K...4KTC-10.F4K, 6TME-35K...6PME-40K, CKH4, Dorin: H11, H2, H32, H35, K100CC/CS, K150CC/CS, K180CC/CS, K200CC, K230CS, K235CC, K240SB, K40CC, K50CS, K75CC/CS- SCC 250B, 300B, 350B, 380B, CDS_11, H400-650EP, H1-1003CC/CS, HI1-HI751CC, K200CC Bock: HA12/22/34, HG12/22/34 HGX12P/40-4, 50-4, 60-4, 75-4 (CO ₂) HGX22P110-4, HGX22P125-4, HGX22P/160-4...HGX22P/190-4 (CO ₂), HGX34P/215-4, HGX34P/255-4 (CO ₂) Copeland: 4MSL, 4MTL Tecumseh: TAG Maneurop: LT; MT; NTZ; SM; SZ Danfoss: LFZ, MFZ, MLM, MT, SM, SZ, LT Dorin: H11, H2, H32, H35, K100CC/CS, K150CC/CS, K180CC/CS, K200CC, K230CS, K235CC, K240SB, K40CC, K50CS, K75CC/CS- SCC 250B, 300B, 350B, 380B, CDS_11 Bock: HA/HG 22/34, HGX12e...HGX34e RefComp: SP2L, SP2H Frascold: S8-8TK...S30-26TK	Рис. 59
	FP-ERL4+BBL+MLZ	Danfoss: LLZ; MLZ	
	FP-ERL4+AA Резьбовой адаптер 3/4"-14NPT, фланец 1 упл. колец в комплекте	Copeland: ZF06 – ZF18, ZS21-45, ZB 21-45 производства до 06.2014 Bitzer: ZL, ZM Bristol: H29, H2, H7, H79 InvoTech: YSM, YSH	Рис. 60
	FP-ERL4 + CD Адаптер Rotalock 1 3/4"-12UNF	Copeland: ZR 90 - ZR 19, ZR 250 - ZR 380, ZB 56 - ZB 11M, ZS 56 - ZS 11M, ZF 24 - 48 ZH, ZB 220	Рис. 61
	FP-ERL4 + CE Адаптер Rotalock 1 1/4"-12UNF (свободн. фланец)	Bitzer: GSD60182 ... 60235, GSD80182, GSD80235, GSD80295... 80485 Copeland: Summit: ZR 94-ZR190 ZB 50, ZB 58-ZB 114, ZF-25 - ZF49, ZB 15-45 , ZF06 - ZF18 производства с 06.2014, ZBD, ZFD, ZB15...ZB57, ZB(D)66...ZB(D)114, ZF06...ZF18, ZF25...ZF54, ZS21...ZS45, ZO21...ZO104, ZF(D)18 – после 06/2014, ZP90, ZP 103, ZP 104, ZP 120, ZP 122, ZP 137, ZP 154, ZP 182 FP: FP-SH, FP-SL, FP-SM InvoTech: YM, YF, YH230-355 Belief: BS-CM-200...BS-CM-500	Рис. 57

DIGIFAN. РЕГУЛЯТОРЫ СКОРОСТИ ВРАЩЕНИЯ ВЕНТИЛЯТОРОВ (3Х ФАЗНЫХ)

Регуляторы скорости вращения вентиляторов FP-FSR-8 и FP-CPR1-4 предназначен для установки на холодильные агрегаты с целью поддержания заданного уровня давления конденсации в системе путем изменения скорости вращения вентиляторов конденсатора за счет регулирования напряжения. FSR-8 является ведомым устройством, управление происходит на ведущем устройстве. CPR1- является автономным устройством.


 Инструкции
Сертификаты

Регулятор скорости вращения вентиляторов (3х фазных)				
Тип	Модель	Параметр	Значения	Прим.
 	FP-FSR-8	Электропитание	~400 В ±10%, 50/60 Гц с автоматической синхронизацией	Рис. 62, 63, 64
		Диапазон выходного напряжения	25...99 % от напряжения питания	
		Максимальная подключаемая мощность	5,5 кВА	
		Номинальный ток	8 А	
		Минимальный ток	0,2 А	
		Максимальный ток*	12 А	
		Мощность диссипации	30 Вт	
		Аналоговые входы	0...10 В – 1 шт., 4...20 мА – 1 шт.	
		Цифровые входы	2 шт., «сухой контакт»	
		Выходное реле	Макс. 1 А, 250 В пост.; 3 А, 30 В пост.	
	Класс защиты	IP55		

* Температура окружающей среды — не более +50 °С,
максимальная продолжительность — не более 10 секунд каждые 5 минут.

DIGIFAN. РЕГУЛЯТОРЫ СКОРОСТИ ВРАЩЕНИЯ ВЕНТИЛЯТОРОВ (1 ФАЗНЫХ)


Регулятор скорости вращения вентиляторов FP-CPR1-4 предназначен для установки на холодильные агрегаты с целью поддержания заданного уровня давления конденсации в системе путем изменения скорости вращения вентиляторов конденсатора за счет регулирования напряжения. Устройство является автономным, имеет порт измерения давления; выходное напряжение изменяется согласно пропорционального алгоритма относительно уставки (винт на передней панели).


 Инструкции
Сертификаты

Регулятор скорости вращения вентиляторов (1 фазных)				
Тип	Модель	Параметр	Значения	Прим.
 	FP-CPR1-4	Электропитание	~230 В ±10%, 50/60 Гц с автоматической синхронизацией	Рис. 65, 66, 67
		Диапазон выходного напряжения	25...99 % от напряжения питания	
		Макс. рабочее давление PS	4,5 МПа	
		Номинальный ток	4 (3) А*	
		Минимальный ток	0,2 А	
		Диапазон уставок	5...35 бар (завод. значение 20 бар)	
		Кабель	PVC, 4×0,75 (длина 1 м)	
		Контролируемые среды	ГХФУ, ГФУ и др. хладагенты гр. 2	
		Рабочая температура окр. воздуха	-25...55 °С	
		Температура жидкости	-25...70 °С	
	Класс защиты	IP67		

* 4,0 А при $t \leq 40^\circ \text{C}$; 3,0 А при $t 40...55^\circ \text{C}$

Кронштейн для закрепления регулятора на раме

Тип	Модель	Совместимость	Прим.
	Кронштейн для крепления	FP-CPM, FP-CPR1-4	Рис. 69

DIGIFAN. МОДУЛЬ УПРАВЛЕНИЯ ДЛЯ РЕГУЛЯТОРОВ СКОРОСТИ ВРАЩЕНИЯ ВЕНТИЛЯТОРОВ

Модуль управления FP-CPM предназначен для установки на холодильные агрегаты с целью поддержания заданного уровня давления конденсации в системе путем подачи управляющего сигнала 0–10 В на регуляторы скорости вращения вентиляторов конденсатора. Устройство имеет порт измерения давления; выходное управляющее напряжение изменяется согласно пропорционального алгоритма относительно уставки (винт на передней панели).


Инструкции
Сертификаты

Модуль управления для регуляторов скорости вращения вентиляторов				
Тип	Модель	Параметр	Значение	Прим.
 	FP-CPM	Электропитание	~230 В ±10%, 50/60 Гц с автоматической синхронизацией	Рис. 65, 66, 70
		Макс. рабочее давление PS	4,5 МПа	
		Выходной сигнал	0 (1,5)...10 В пост. тока	
		Диапазон уставок	5...35 бар (завод. значение 20 бар)	
		Рабочая температура окр. воздуха	-25...55 °С	
		Кабель	PVC, 5x0,25 (длина 1 м)	
		Контролируемые среды	ГХФУ, ГФУ и др. хладагенты гр. 2	
		Температура жидкости	-25...70 °С	
Класс защиты	I P67			

DIGIFAN. РЕГУЛЯТОРЫ ДАВЛЕНИЯ КОНДЕНСАЦИИ ДЛЯ КОНДИЦИОНЕРОВ

Регулятор давления конденсации в системах кондиционирования воздуха FP-ECPR-2 входит в состав зимнего комплекта и предназначен для поддержания определенного уровня давления конденсации в сплит-системах кондиционирования. Применяется преимущественно в сплит-системах, которые работают в широком диапазоне уличных температур. FP-ECPR-2 обеспечивает надежную работу кондиционера на холод в зимний период за счёт изменения скорости вращения вентилятора конденсатора в диапазоне от 0 до 100 процентов.



Инструкции
Сертификаты

Регуляторы давления конденсации для кондиционеров				
Тип	Модель	Параметр	Значения	Прим.
 	FP-ECPR-2	Электропитание	~230 В ±10%, 50/60 Гц с автоматической синхронизацией	Рис. 68, 71
		Диапазон выходного напряжения	25...99 % от напряжения питания	
		Максимальный ток нагрузки	2 А	
		Рабочая температура окр. воздуха	-40...60 °С	
		Класс защиты	IP55	
		Датчик	FP-TST-PTC-10, 1 м	

ЕВАЈЕТ. КОНТРОЛЛЕРЫ ТЕМПЕРАТУРЫ

Контроллеры температуры FP-МС-11ВТМ и FP-МС-23ВТМ предназначены для управления компрессором, (вентилятором испарителя, оттайкой) системы по 1 (2) аналоговым датчикам и 1 сигналу типа «сухой контакт».





Evajet. Контроллеры температуры (1 и 2х датчиковые)					
Тип	Модель	Параметр	FP-МС-11ВТМ	FP-МС-23ВТМ	Прим.
 	FP-МС-11ВТМ	Электропитание	~230 В ±10%; 50/60 Гц		Рис. 73, 74
	FP-МС-23ВТМ	Размеры	Монтажное отверстие 71×29 мм Панель 76×35 мм Габаритный 76×35×65 мм		
		Интерфейс	RS-485 Modbus RTU		
		Порт копирования	TTL (разъем miniUSB)		
		Условия эксплуатации	-5 ... +55 °С, отн. влажность 10...90%		
		Класс защиты	IP65 фронтальная панель, IP 20 корпус		
		Аналоговые входы	1 датчик температуры (в камере) FP-TST-NTC-20, диапазон -45...+110 °С – 1 шт.	2 датчика температуры (в камере, испаритель) FP-TST-NTC-20, диапазон -45...+110 °С – 2 шт.	
		Дискретный вход	Сухой контакт, конфигурируемый		
		Релейные выходы	1 реле (16 А, компрессор)	1 реле (16 А, компрессор) 2 реле (10 А, оттайка, вентилятор)	
		Соединение	Силовые – винт. зажимы 2.5 мм ² с шагом 5 мм Контрольные – винт. зажимы 1мм ² с шагом 3.5 мм		
	Комплект	Контроллер, крепления, датчик температуры — 1 (2) шт.			


ЕВАЈЕТ. КОНТРОЛЛЕР ХОЛОДИЛЬНОГО ЦИКЛА

Контроллер холодильного цикла FP-МС-R23EM предназначен для управления компрессором, вентилятором испарителя, оттайкой и электронным регулирующим вентилем (ЭРВ) системы по 4 аналоговым датчикам (3 температурных датчика и 1 программируемый температурный/датчик давления) и 1 сигналу типа «сухой контакт».



Evajet. Контроллер холодильного цикла					
Тип	Модель	Параметр	Значения		Прим.
 	FP-МС-R23EM	Электропитание	~230 В ±10%; 50/60 Гц		Рис. 75
		Размеры	Габаритный размер 77×35,5×79(65,5) мм Размер панели 77×35,5 мм		
		Интерфейс	RS485 Modbus RTU		
		Окружающая среда	-5...+55 °С, относительная влажность воздуха 10...90%		
		Класс защиты	IP65 фронтальная панель, IP20 корпус		
		Аналоговые входы	FP-TST-NTC-20 ; диапазон -45...+110 °С — 4 шт.; 4...20 мА — 1 шт.		
		Дискретный вход	Сухой контакт, конфигурируемый		
		Релейные выходы	Индуктивная нагрузка (AC15) 250 В/3 А, (DC13) 30 В/3 А Резистивная нагрузка (AC1) 250 В/8 А, (DC1) 30 В/8 А		
		ЭРВ	Симистор (AC15) 10...230 В/1 А		
		Соединение	Винтовые зажимы 1,5 мм ²		
	Комплект	Контроллер, крепления, датчик температуры — 3 шт.			

Датчики температуры

Тип	Модель	Диапазон температур, °С	Точность, %	Класс защиты	Номинальное сопр-ие при 25 °С	Тип	Длина провода	Прим.
	FP-TST-NTC-20	-45 ... 110	1	IP65	10 k	NTC 10k	2 м	—
	FP-TST-PTC-10	-45 ... 110	1	IP65	1 k	PTC 1k	1 м	

ЕВАЈЕТ. КОНТРОЛЛЕРЫ ЦЕНТРАЛИ

Контроллер централи представляет собой компактное решение для управления многокомпрессорными центральными и конденсатором, имеет 8 свободно-конфигурируемых входов/выходов, управление исполнительным устройством возможно по ступенчатым и плавным алгоритмам.





Evajet. Контроллер централи				
Тип	Модель	Параметр	Значения	Прим.
 	FP-MC-CR8220LM	Электропитание	~230 В ±10%; 50/60 Гц	Рис. 75
		Размеры	Монтажное отверстие 71×29 мм Панель 77×35,5 мм Габаритный 77×35,5×79(65,5) мм	
		Интерфейс	RS-485 Modbus RTU	
		Условия эксплуатации	-5...+50 °С, относит. влажность воздуха 90%	
		Класс защиты	IP65 передней панели, IP20 задней части	
		Аналоговые входы	0..20 мА – 1 шт., 0..10 В – 1 шт.	
		Дискретный вход	Сухой контакт – 11 шт.	
		Цифровые выходы	Симистор (AC15) 10..230 В/1 А – 8 шт. Авар. реле (AC15) 250В/3А – 1 шт.	
		Соединение	Разъемные винтовые зажимы до 1,5 мм ²	

ЕВАЈЕТ. ДАТЧИКИ ДАВЛЕНИЯ

Датчики давления FP-PT предназначены для установки на сторону нагнетания и сторону всасывания холодильного контура, с целью измерения избыточного давления. Датчики давления совместимы со всеми типами хладагентов, имеют высокую виброустойчивость и ударопрочность. Корпус датчика выполнен из латуни и не подвержен действию коррозии.



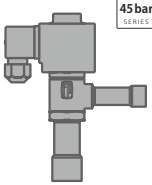

Evajet. Датчики давления FP-PT						
Тип	Модель	Диапазон измерений, бар	Соединение	Выходной сигнал, мА	Электропитание пост. ток, В	Прим.
	FP-PT-10A (W)	-0,5...10	7/16-20UNF (A) (1/4 SAE) M 2 м интегрированный кабель	4...20	11...36	Рис. 77
	FP-PT-35A (W)	0...35		4...20	11...36	
	FP-PT-45A (W)	0...45		4...20	11...36	
	FP-PT-10B (W)	-0,5...10	7/16-20UNF (B) (1/4 SAE) F 2 м интегрированный кабель	4...20	11...36	Рис. 78
	FP-PT-35B (W)	0...35		4...20	11...36	
	FP-PT-45B (W)	0...45		4...20	11...36	

Evajet. Датчики давления FP-PTR (радиометрические 0,5-4,5 В)						
Тип	Модель	Диапазон измерений, бар	Соединение	Вых. сигнал, % от вход. напр.	Вых. сигнал при 5 В, В	Прим.
	FP-PTR-10A (W)	-0,5...10	7/16-20UNF (A) (1/4 SAE) M 2 м интегрированный кабель	10...90	0,5...4,5	Рис. 79
	FP-PTR-35A (W)	0...35		10...90	0,5...4,5	
	FP-PTR-10B (W)	-0,5...10	7/16-20UNF (B) (1/4 SAE) F 2 м интегрированный кабель	10...90	0,5...4,5	Рис. 80
	FP-PTR-35B (W)	0...35		10...90	0,5...4,5	

EVAJET. ЭЛЕКТРОННЫЕ РАСШИРИТЕЛЬНЫЕ ВЕНТИЛИ

Электронные расширительные вентили FP-ERV — электронно управляемые клапаны предназначены для использования в системах охлаждения и кондиционирования. Управление вентилем осуществляется с помощью контроллера холодильной системы FP-МС-23ЕМ. Производительность клапана находится в диапазоне в диапазоне от 0,36 до 64 кВт (R404) и изменяется посредством замены дюзы.



Evajet. Электронные расширительные вентили						
Тип	Модель	Параметр	FP-ERV10	FP-ERV15	Прим.	
 	FP-ERV10	Напряжение катушки	~230В ±10%, 20 Вт		Рис. 81 Табл. 8	
	FP-ERV15	Класс защиты	IP 67			
		Принцип действия	ШИМ			
		Рекомендуемый рабочий период	6 сек			
		Производительность (R22)	0,36...16,3 кВт	25,5...64,3 кВт		
		Дюзы	1...8	1...3		
		Диапазон регулировки	10...100 %			
		Температура окружающей среды	-50...+50 °С			
		Макс. рабочий перепад давлений MOPD*, бар	См. в табл. 8	30 бар		
		Утечка по седлу клапана	<0,02 % от kv-значения			
		Макс. рабочее давление	45 бар			

* Максимальный рабочий перепад давлений для указанной мощности катушки (при напряжении питания ~230 В, 50 Гц)


Размеры электронных расширительных вентиляей							
Тип	Модель	Высота H, мм	A, мм	B, мм	d вх., мм	d вых., мм	Прим.
	FP-ERV10	131,0	60	64	9,6	12,7	Рис. 81
	FP-ERV15	144,2	73	68	16,0	22,3	



Рисунок 1.

Ресиверы FP-LR-1,0; FP-LR-1,6. Стр. 4

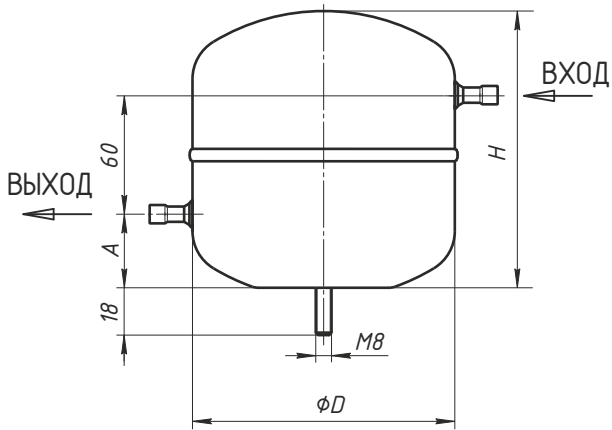
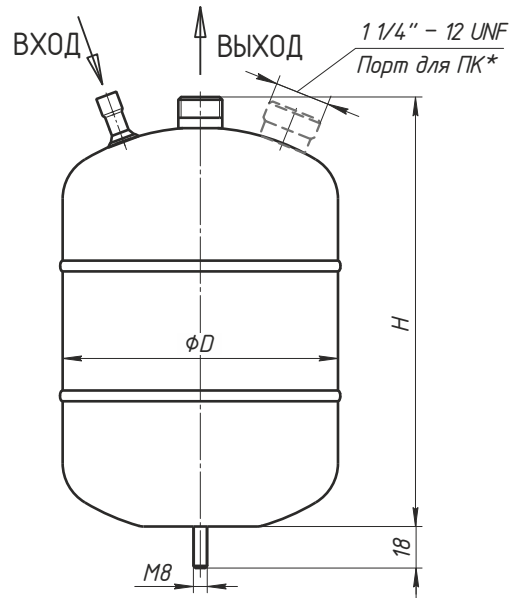


Рисунок 2.

Ресиверы FP-LR-2,5...8,0. Стр. 4



* Модель FP-LR-2,5...6,3 без порта для ПК
Модель FP-LR-8,0 с портом для ПК

Рисунок 3.

Ресиверы FP-LR-10,0...16,0. Стр. 4

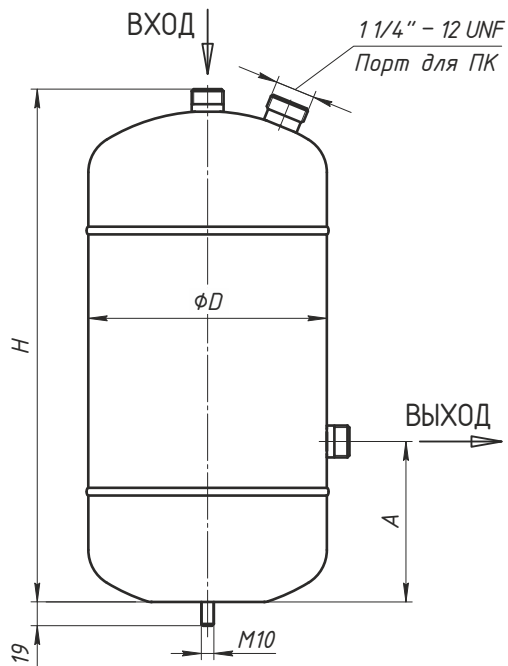


Рисунок 4.

Ресиверы FP-LR-20,0...24,8. Стр. 4

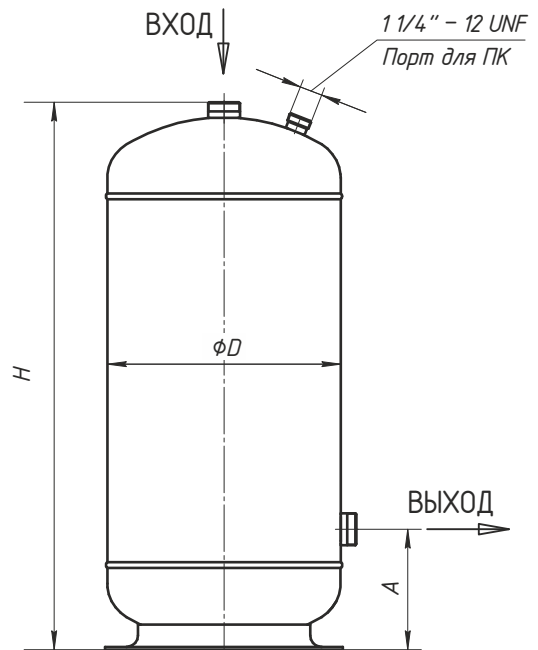


Рисунок 5.

Ресиверы FP-LR-25,0...350,0. Стр. 4

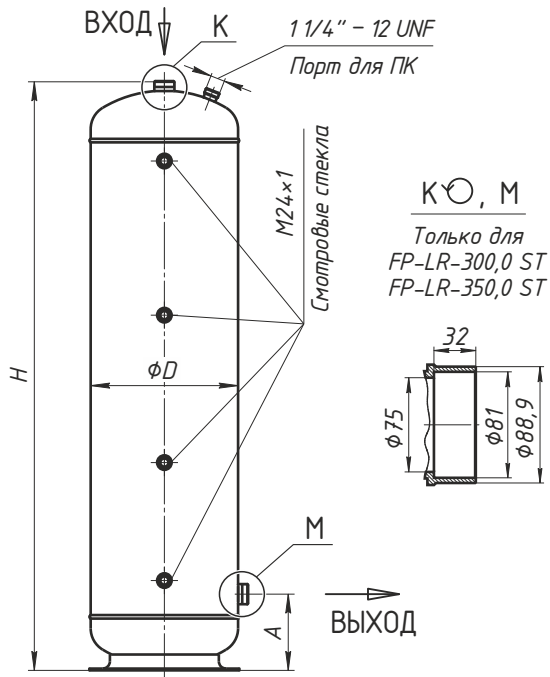


Рисунок 6.

Опорные площадки ресиверов и отделителей. Стр. 4, 5, 6

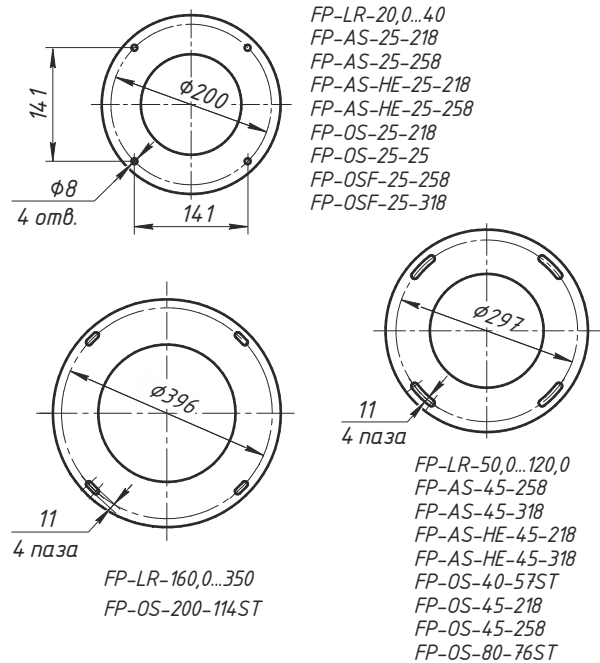


Рисунок 7.

Ресиверы FP-LRH-16,0...70,0. Стр. 4

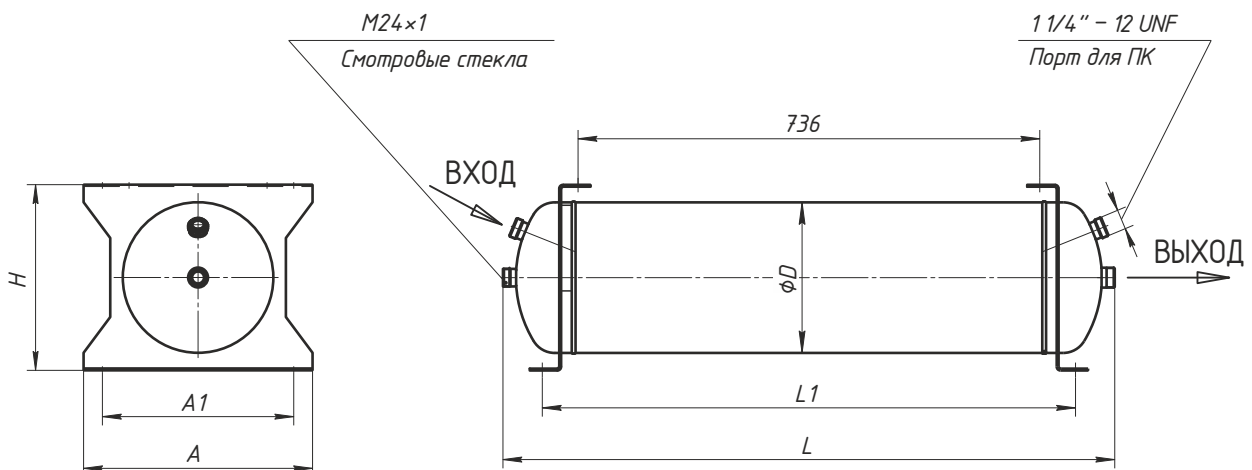


Рисунок 8.

Ресиверы FP-LRH-100,0...250,0. Стр. 4

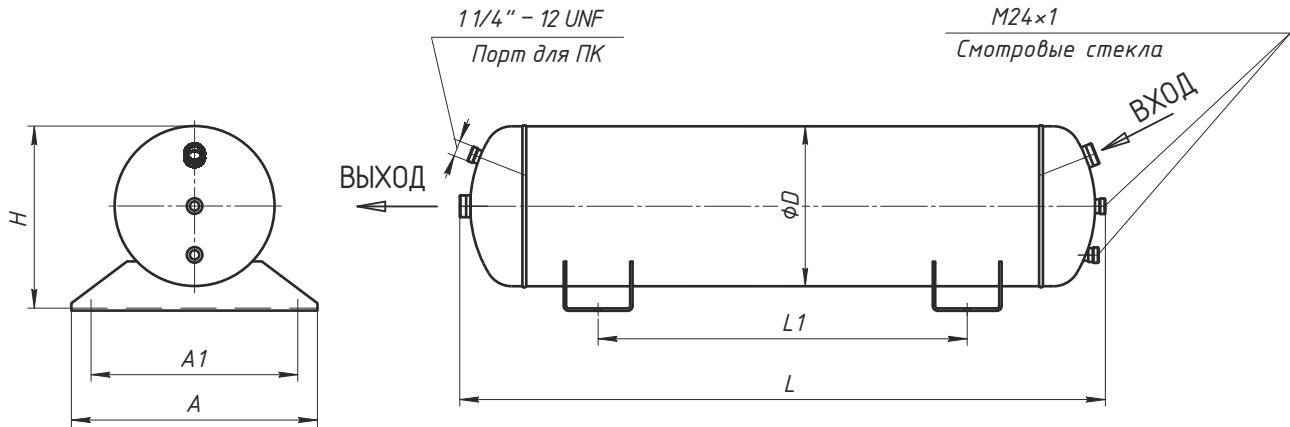
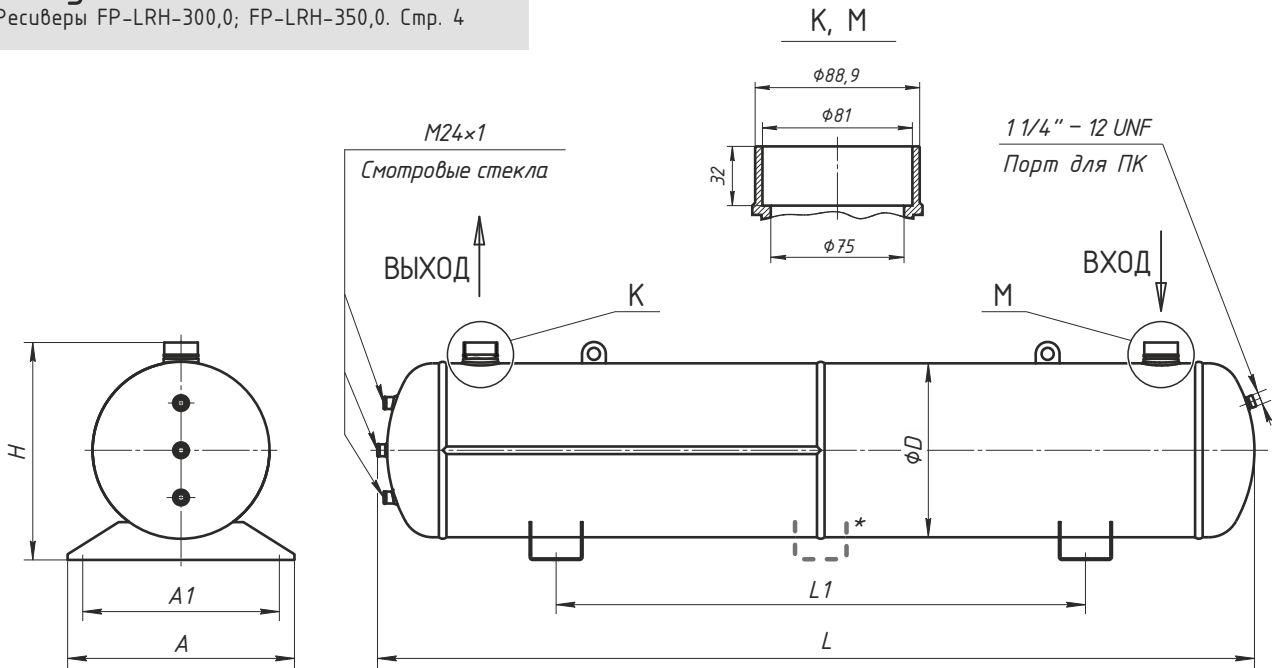


Рисунок 9.

Ресиверы FP-LRH-300,0; FP-LRH-350,0. Стр. 4



* Модель FP-LRH-350,0 с тремя ножками

Рисунок 10.

Отделители жидкости FP-AS-2,0...9,0. Стр. 5

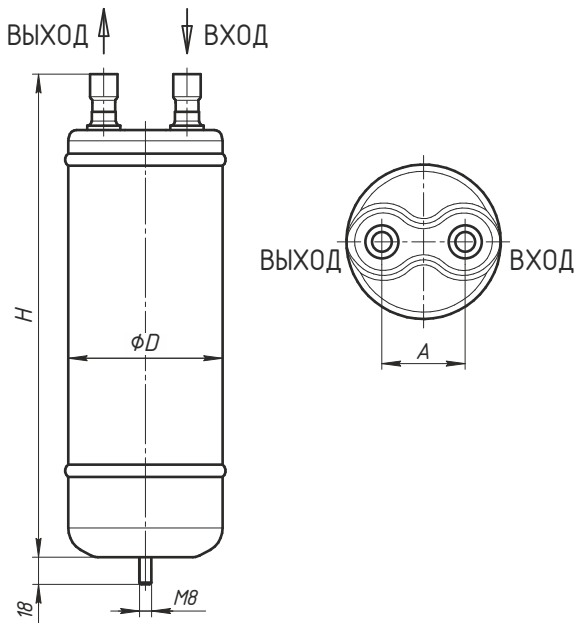


Рисунок 11.

Отделители жидкости FP-AS-12,0. Стр. 5

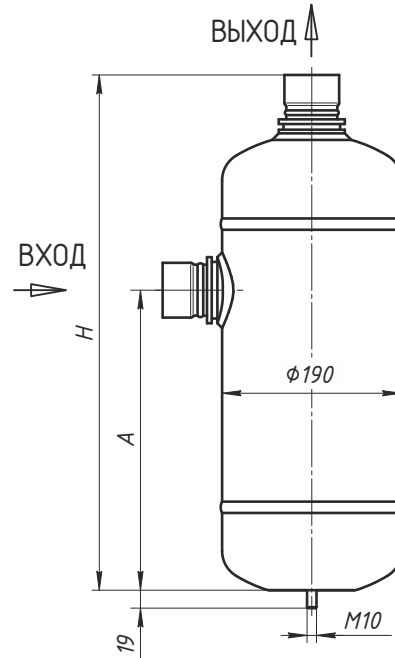


Рисунок 12.

Отделители жидкости FP-AS-25,0...45,0. Стр. 5

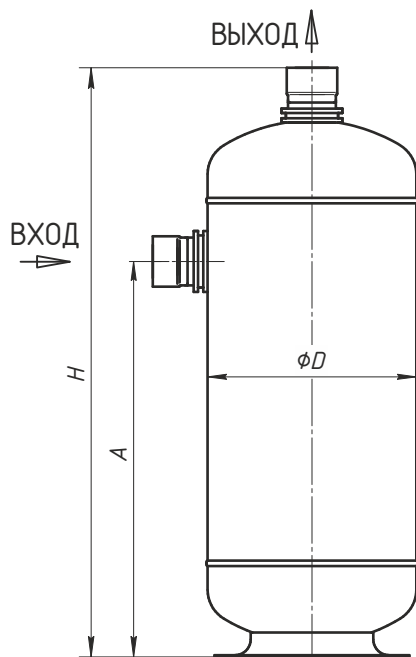


Рисунок 13.

Отделители жидкости FP-AS-HE-12. Стр. 5

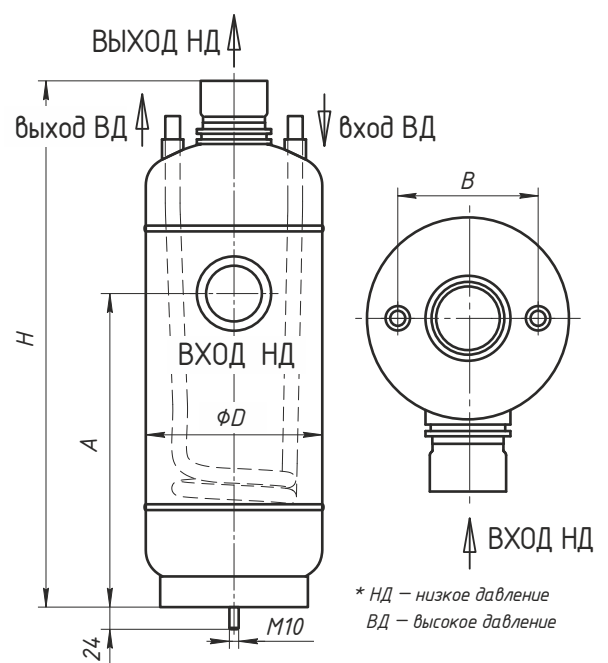


Рисунок 14.

Отделители жидкости FP-AS-HE-25...45. Стр. 5

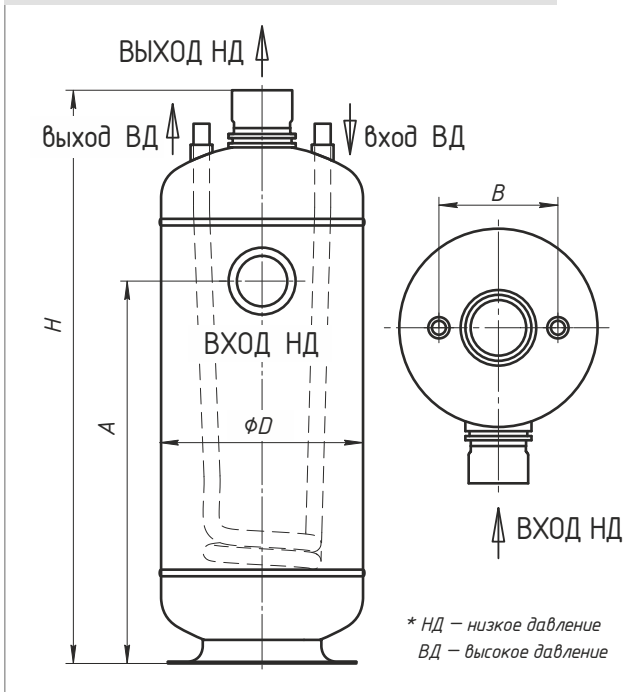


Рисунок 15.

Маслоотделители FP-OS-2,0...7,0. Стр. 6

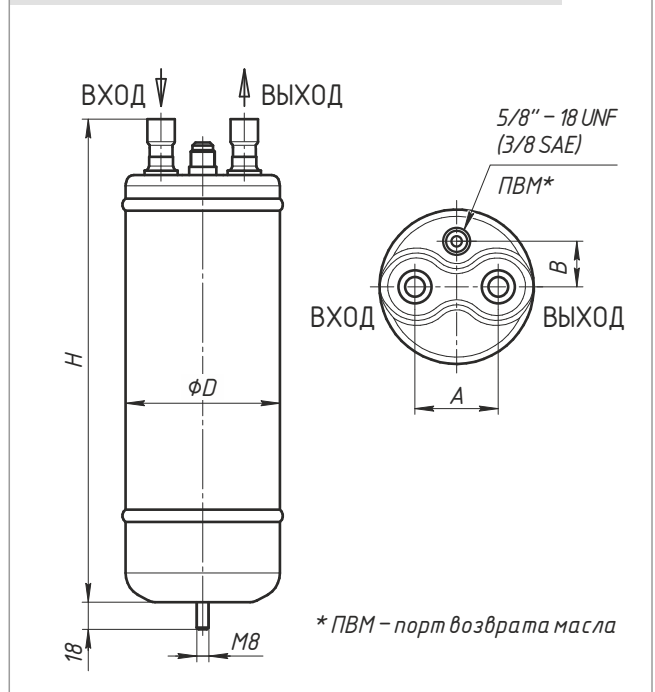


Рисунок 16.

Маслоотделители FP-OS-12. Стр. 6

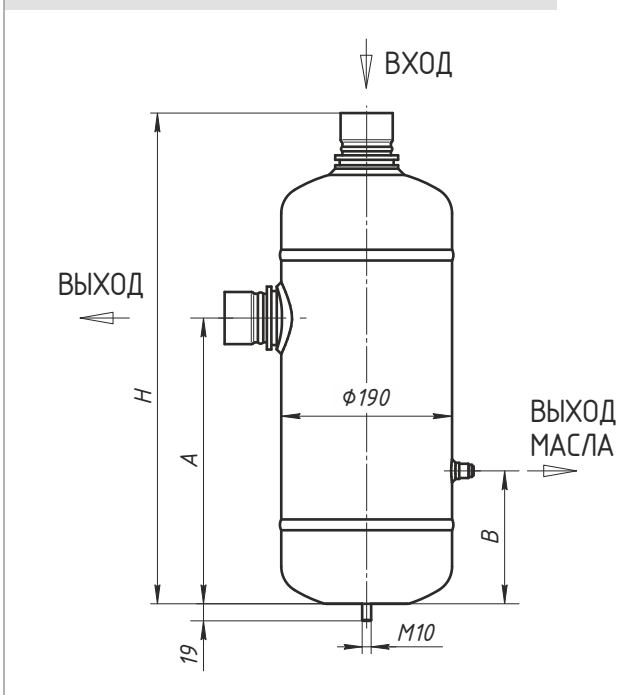


Рисунок 17.

Маслоотделители FP-OS-25...45. Стр. 6

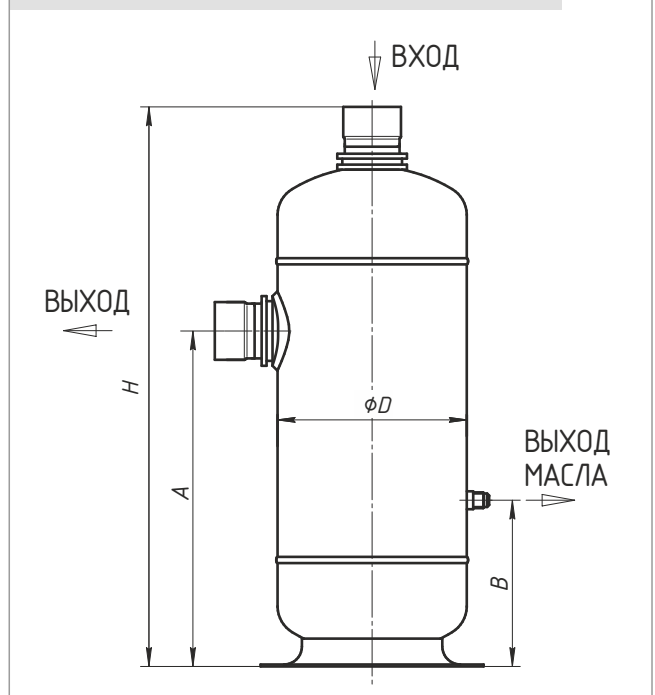


Рисунок 18.

Маслоотделители FP-OSF-12. Стр. 6

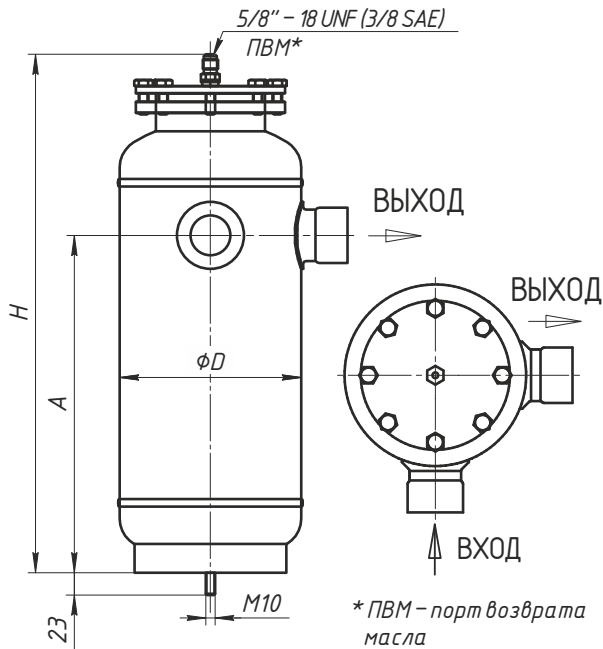


Рисунок 19.

Маслоотделители FP-OSF-25. Стр. 6

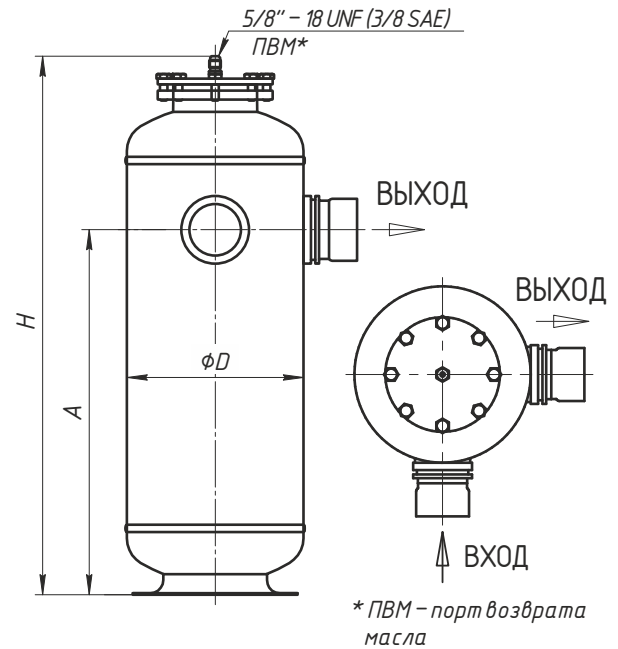


Рисунок 20.

Масляные ресиверы FP-OR-5...12. Стр. 6

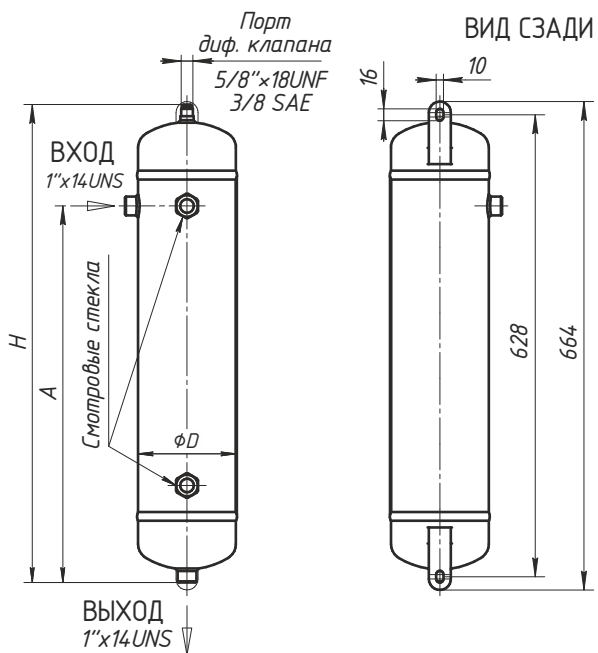


Рисунок 21.

Масляные ресиверы FP-OR-16...25. Стр. 6

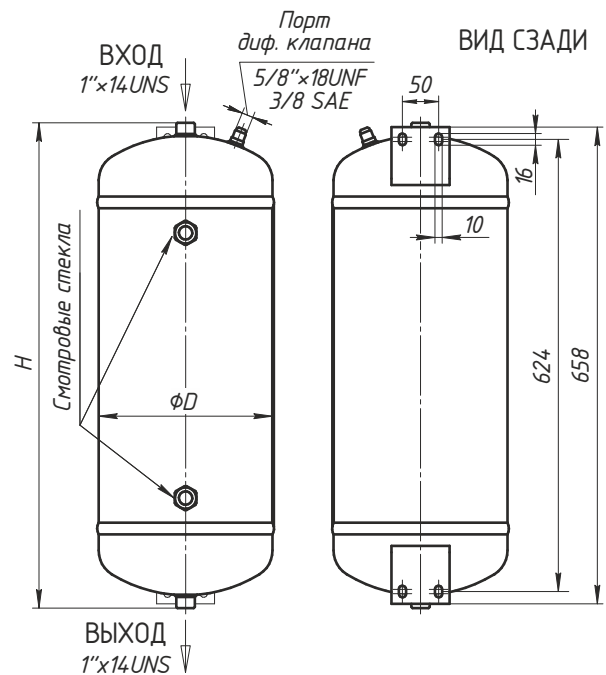


Рисунок 22.

Масляные фильтры FP-OF-038/038S. Стр. 6

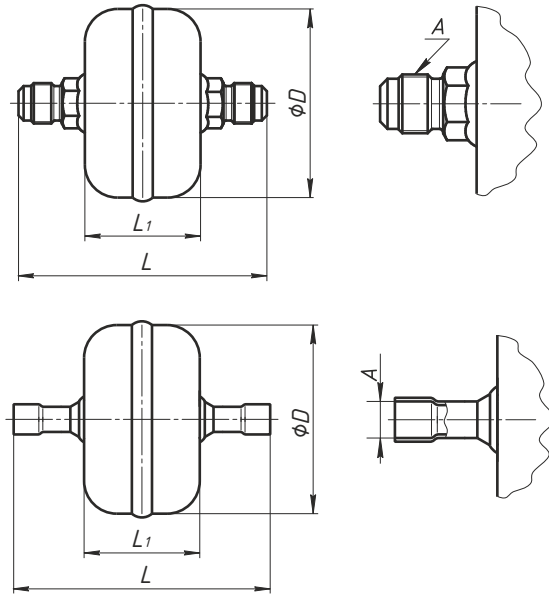


Рисунок 23.

Циклонные маслоотделители FP-OSR(MP)-6...16. Стр. 7

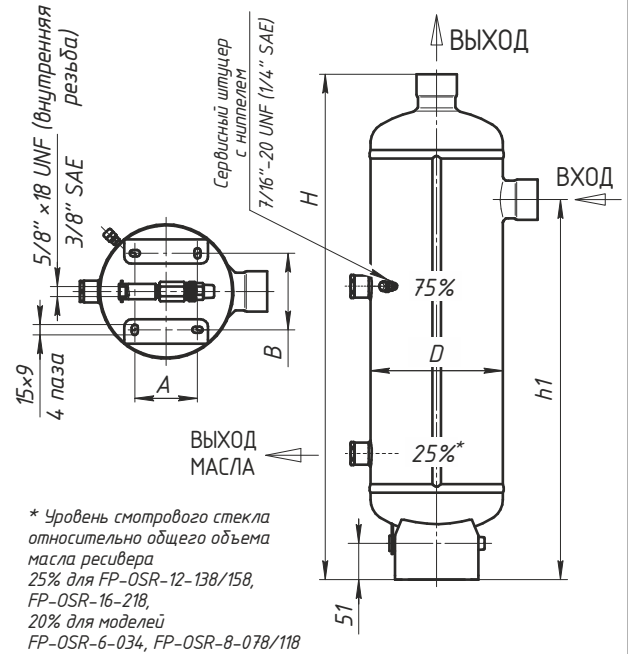


Рисунок 24.

Циклонные маслоотделители FP-OS-40...600. Стр. 7

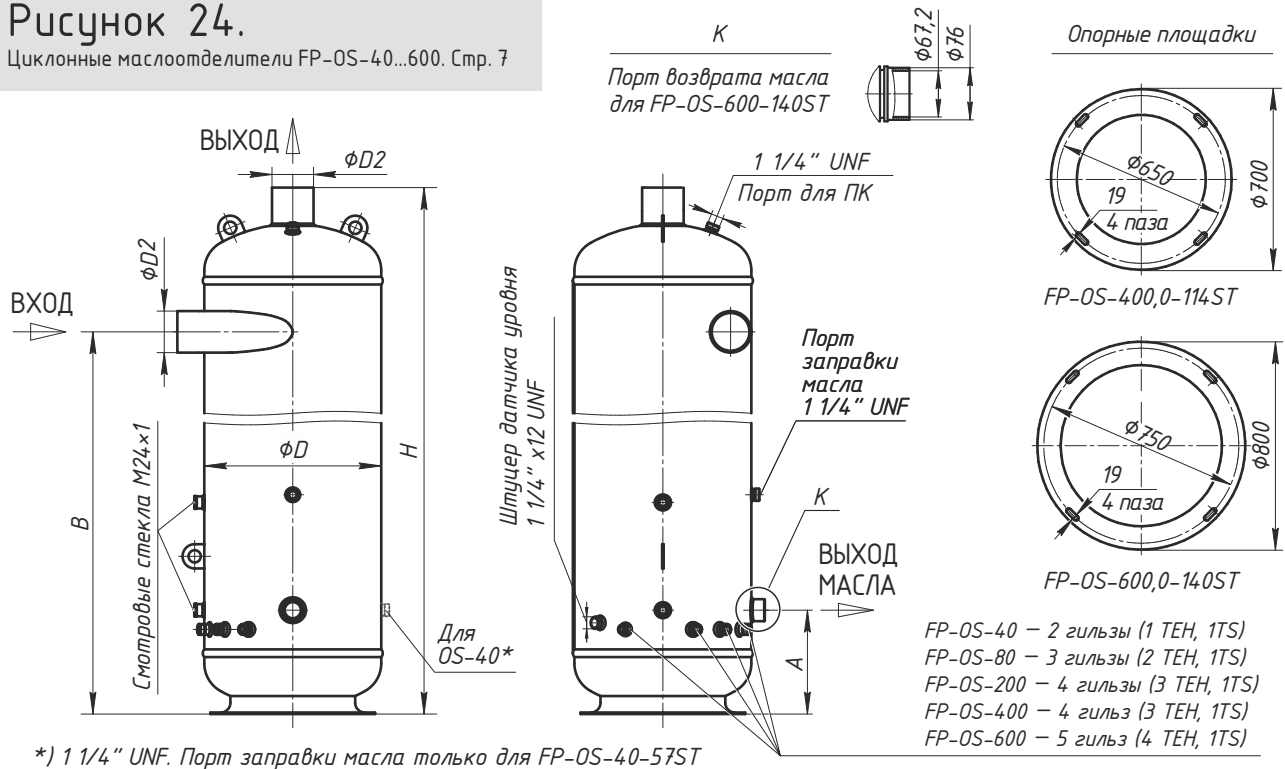


Рисунок 25.

Циклонный маслоотделитель FP-OSR(MP)-40. Стр. 7

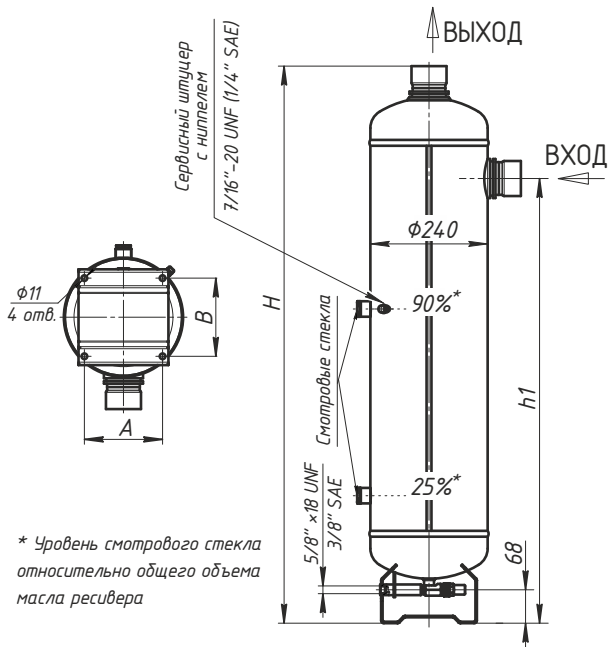


Рисунок 26.

Многоразовые фреоновые баллоны. Стр. 7

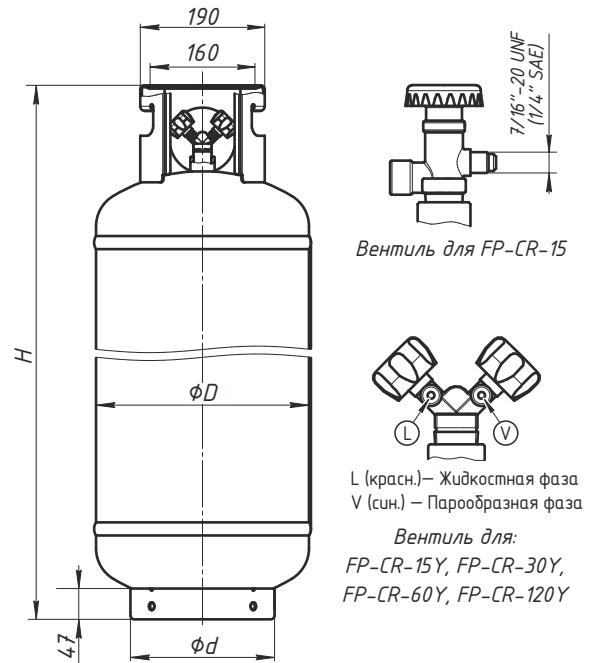


Рисунок 27.

Корпус фильтров со сменным сердечником. Стр. 8

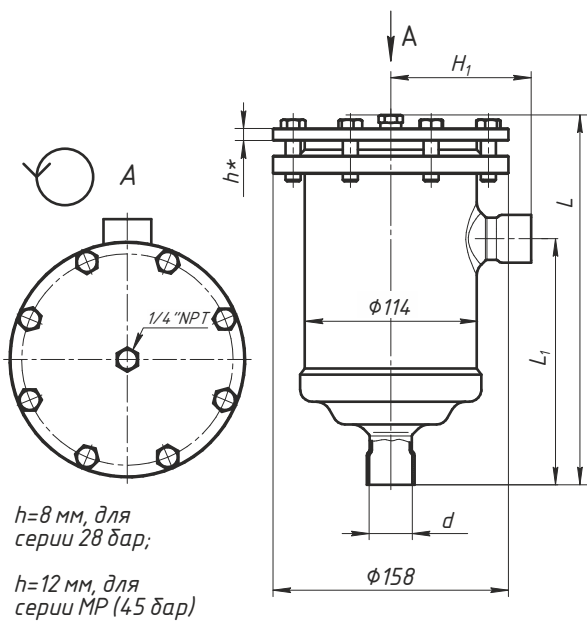


Рисунок 28.

Картриджи FP-48DC, FP-48DA, FP-48DM. Стр. 8

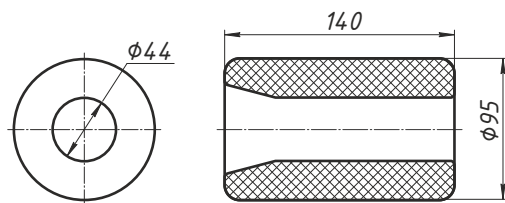


Рисунок 29.

Картридж для разборных фильтров FP-48F. Стр. 8

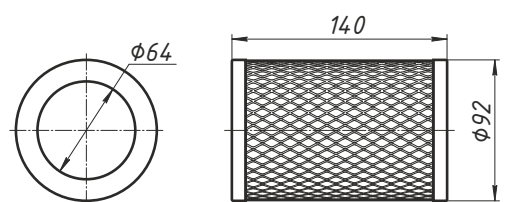


Рисунок 30.

Датчики уровня FP-ELS-L. Стр. 9

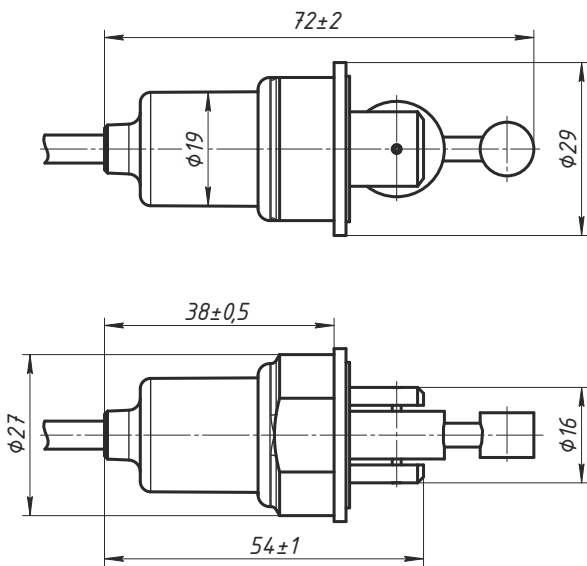


Рисунок 31.

Адаптер FP-A-M24-114L с гайкой. Стр. 9

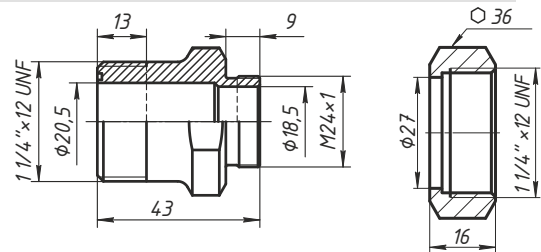


Рисунок 32.

Блок питания FP-PSU-1-24. Стр. 9

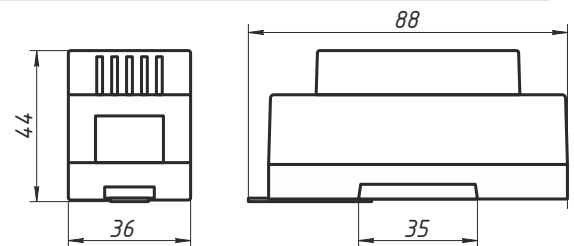


Рисунок 33.

Предохранительные клапаны FP-SV. Стр. 9

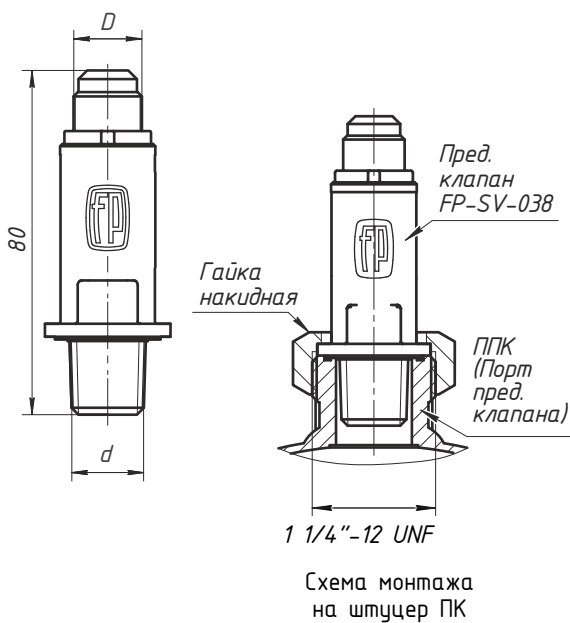


Рисунок 34.

Адаптеры FP-A-012; FP-A-038. Стр. 9

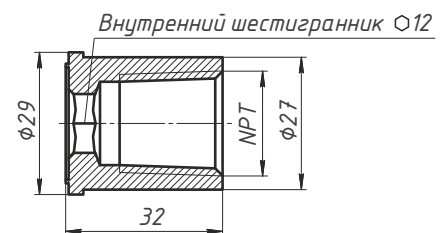


Рисунок 35.

Адаптер FP-A-038-012. Стр. 9

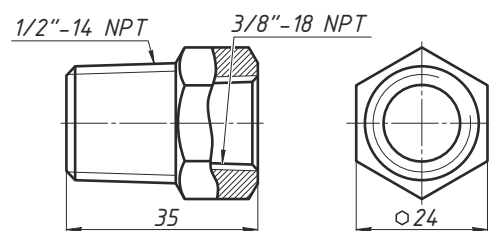


Рисунок 36.

Дифференциальный обратный клапан FP-DV. Стр. 10

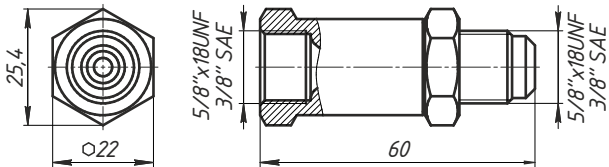


Рисунок 37.

ТЭНы FP-TEH. Стр. 10

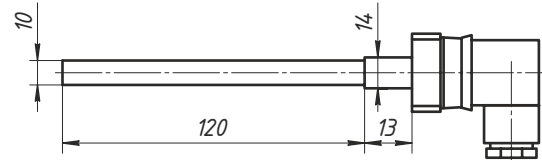


Рисунок 38.

Термостаты FP-TS. Стр. 10

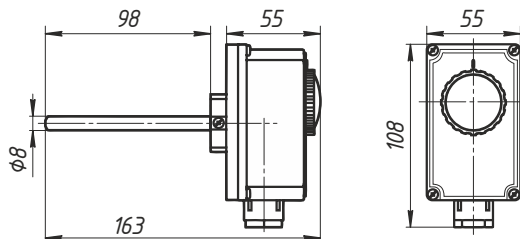


Рисунок 39.

Подставки для ресиверов FP-ST-LR. Стр. 10

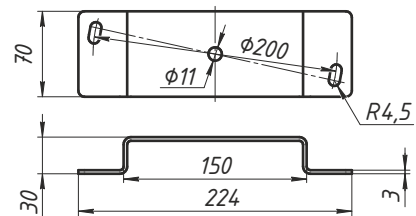


Рисунок 40.

Подставки для ресиверов FP-ST-LRH. Стр. 10

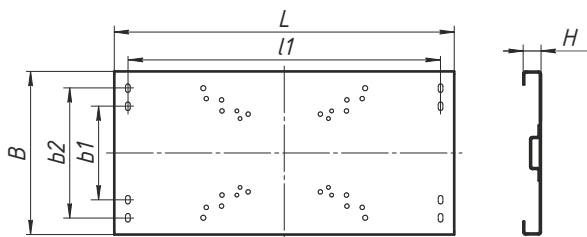


Рисунок 41.

Вентили «Rotalock» FP-RV-014SAE/038SAE. Стр. 11

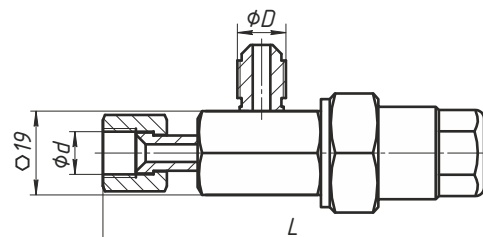


Рисунок 42.

Вентили «Rotalock» FP-RV-034...214. Стр. 11

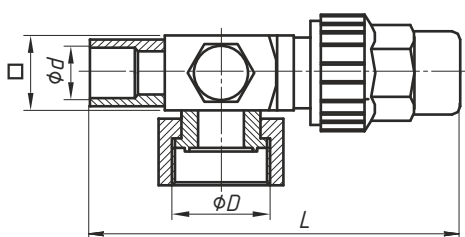


Рисунок 43.

Вентили «Rotalock» FP-RV-318-318. Стр. 11

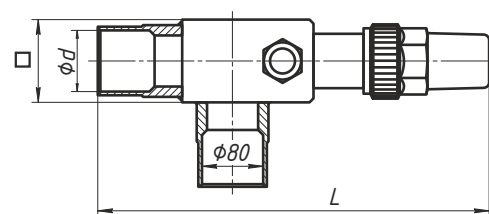


Рисунок 44.

Шаровые краны FP-BV. Стр. 12

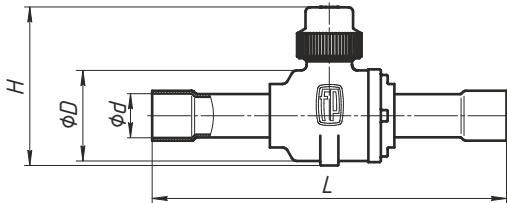


Рисунок 45.

Переключающие вентили FP-TV. Стр. 12

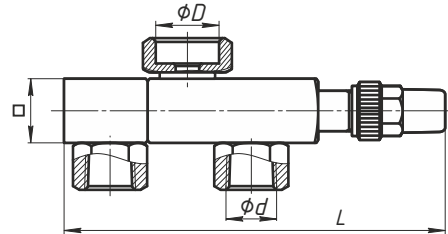


Рисунок 46.

Смотровое стекло FP-OG. Стр. 12

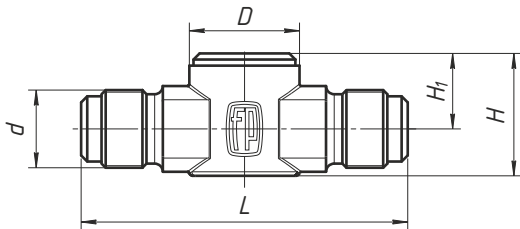


Рисунок 47.

Индикаторы влажности FP-SG. Стр. 12

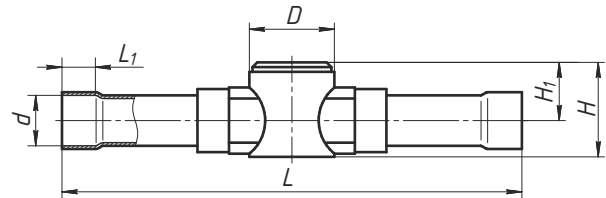


Рисунок 48

Соленоидный клапан FP-ESV. Стр. 12

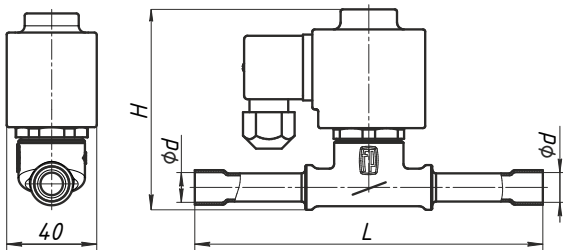


Рисунок 49.

Картриджные реле давления FP-PS. Стр. 13

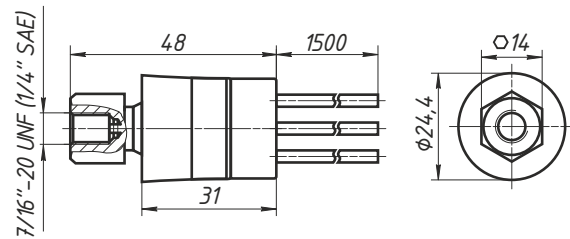


Рисунок 50.

Реле давления FP-PRL, FP-PRH. Стр. 13

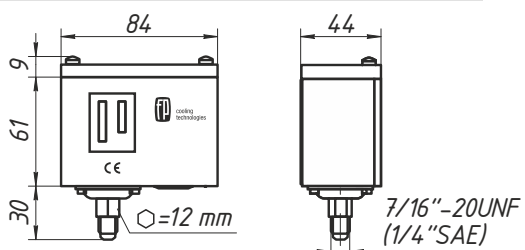


Рисунок 51.

Сдвоенное реле давления FP-PRHL. Стр. 13

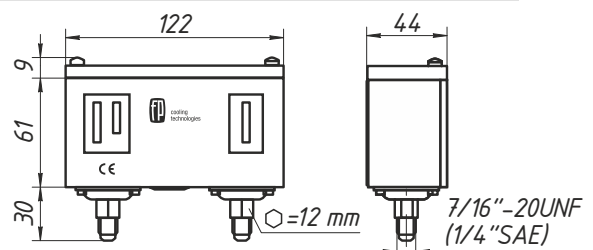


Рисунок 52.

ЭРУМ FP-ERL4. Стр. 14

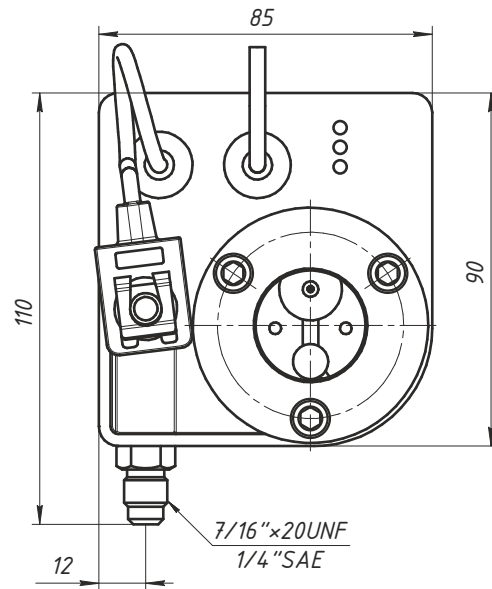
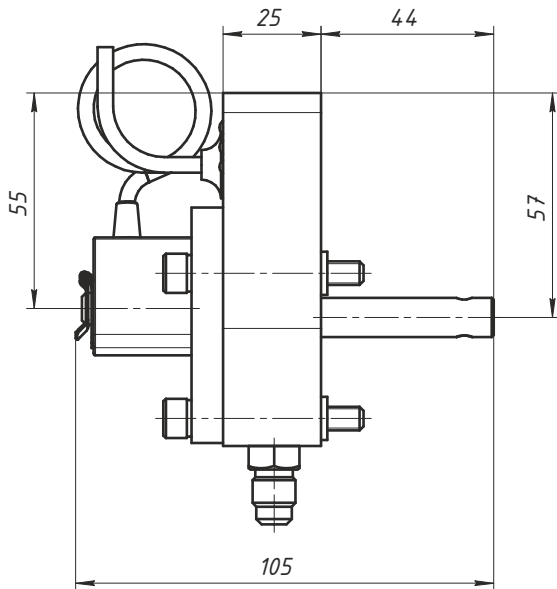


Рисунок 53.

Датчики уровня FP-OLS2/ELS2. Стр. 14

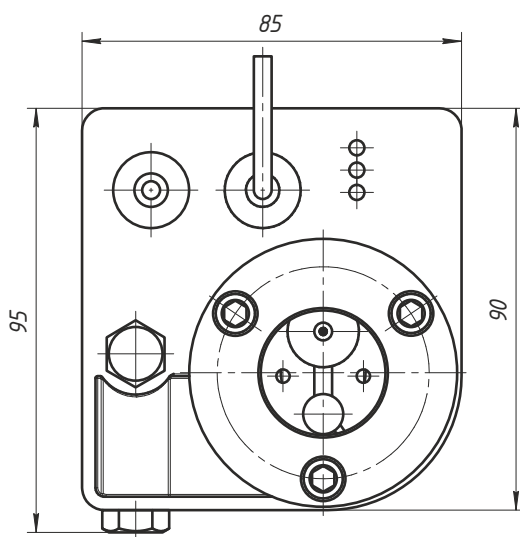


Рисунок 54.

Электрические соединения FP-ERL4. Стр. 14

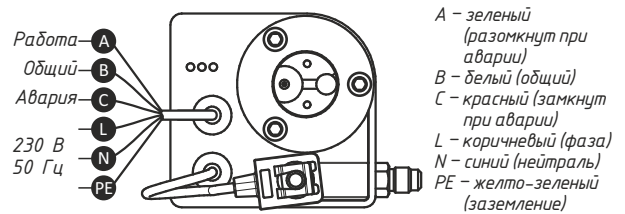


Рисунок 55.

Датчики OLS2/ELS2. Электрическая схема. Стр. 14

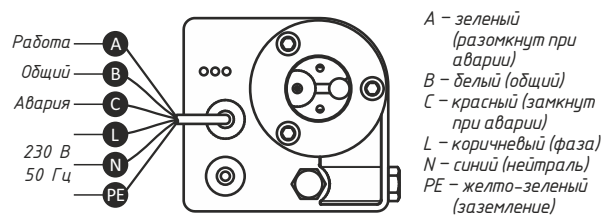


Рисунок 56.

Адаптер FP-FA. Стр. 14

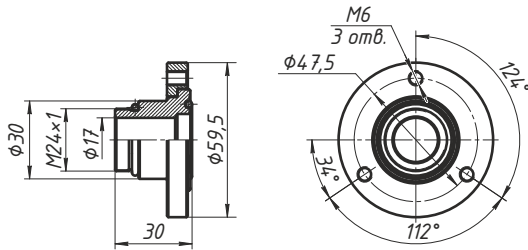


Рисунок 57.

Адаптер FP-CE. Стр.14, 15

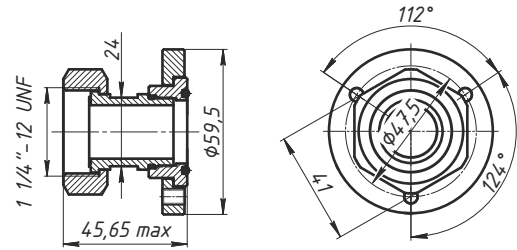


Рисунок 58.

Адаптер FP-ERL-UA. Стр. 15

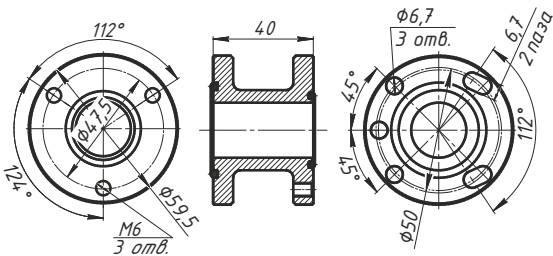


Рисунок 59.

Адаптер FP-BBL(+MLZ). Стр. 15

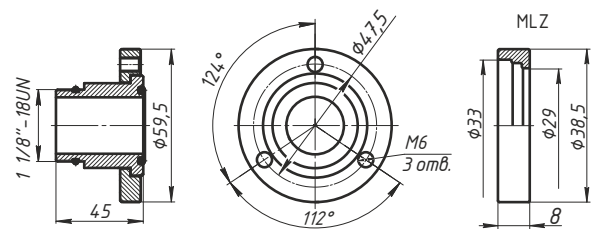


Рисунок 60.

Адаптер FP-AA. Стр. 15

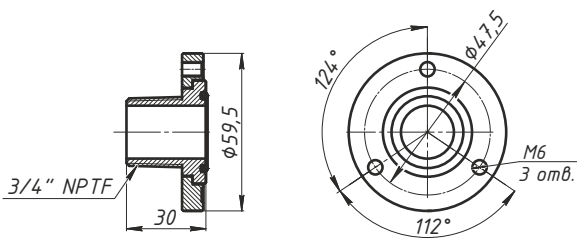


Рисунок 62.

Регуляторы вентиляторов FP-FSR-8. Стр. 16

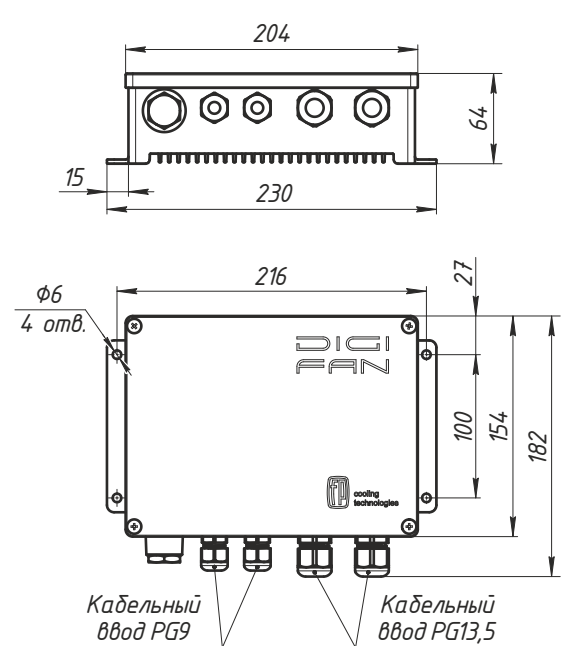


Рисунок 61.

Адаптер FP-CD. Стр. 15

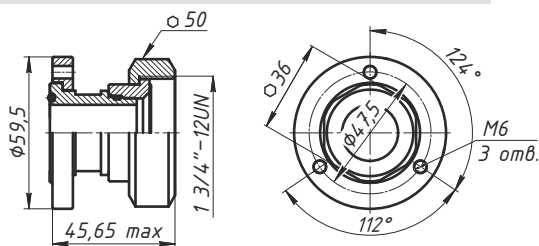


Рисунок 63.

Эл. схема регуляторов вентиляторов FP-FSR-8. Стр. 15

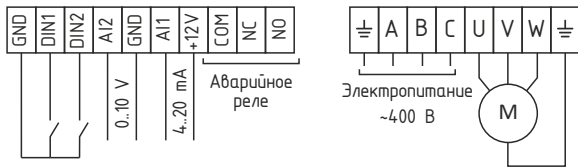


Рисунок 64.

Регулятор скорости вращения FP-FSR-8. Стр. 15

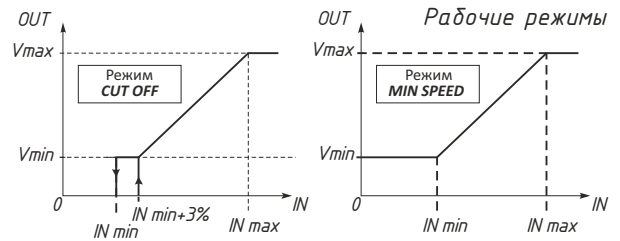


Рисунок 65.

Регулятор FP-CPR1-4 / Модуль FP-CPM. Стр. 16, 17

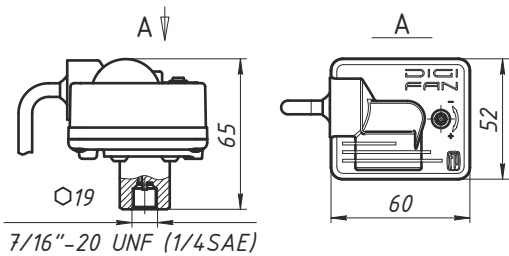


Рисунок 66.

Принцип действия FP-CPR1-4 / FP-CPM. Стр. 16

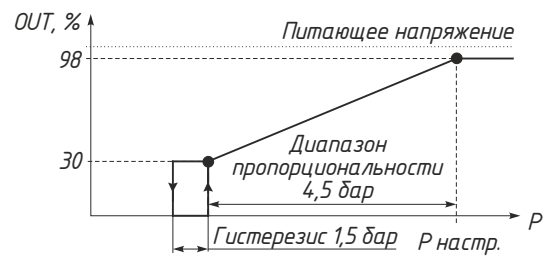
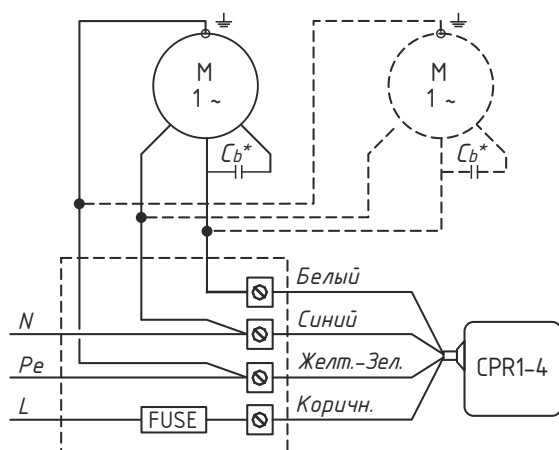


Рисунок 67.

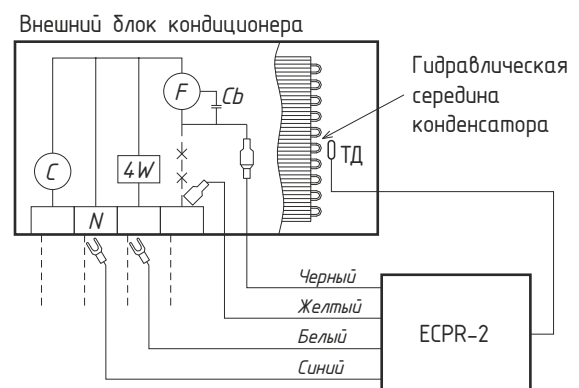
Электрическая схема FP-CPR1-4. Стр. 16



C_b^* – конденсатор Штейнмеца (в комплекте с вентилятором)

Рисунок 68.

Электрическая схема FP-ECPR-2. Стр. 17



---- межблочные соединения

ТД – термодатчик регулятора,
 F – двигатель вентилятора конденсатора,
 4W – 4-ходовой клапан,
 C – двигатель компрессора,
 N – нейтраль электропитания

Рисунок 69.

Кронштейн для FP-CPR1-4 / FP-CPM. Стр. 16, 17

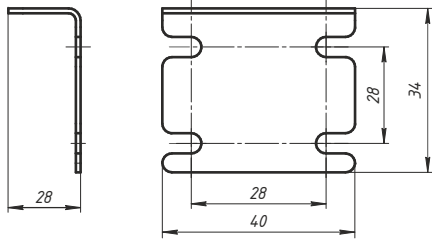


Рисунок 70.

Электрическая схема FP-CPM. Стр. 17

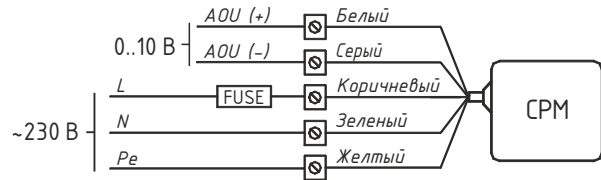


Рисунок 71.

Принцип действия FP-ECPR-2. Стр. 17

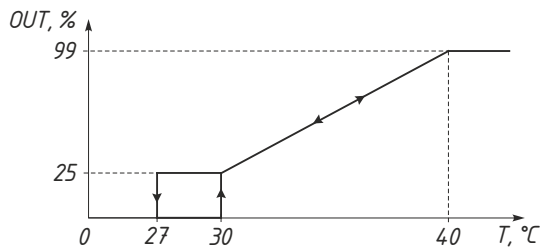


Рисунок 72.

Виброгасители сварные FP-VA. Стр. 13

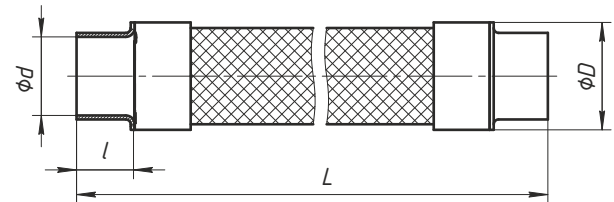


Рисунок 73.

Эл. схема контроллера FP-MC-R11BTM. Стр. 18

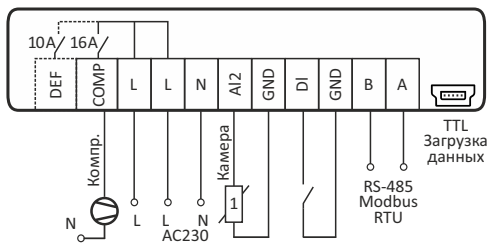


Рисунок 75.

Эл. схема контроллера FP-MC-R23EM. Стр. 18

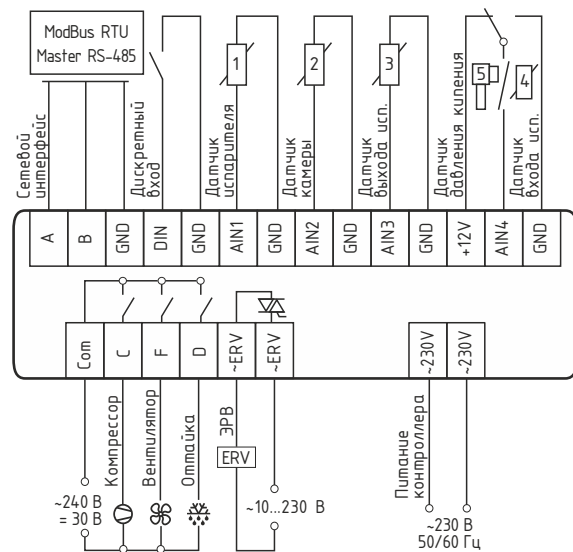


Рисунок 74.

Эл. схема контроллера FP-MC-R23BTM. Стр. 18

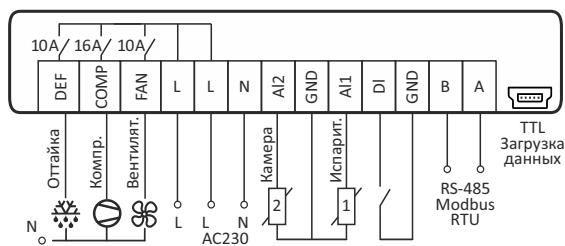


Рисунок 76.

Эл. схема контроллера FP-МС-CR8220LM. Стр. 19

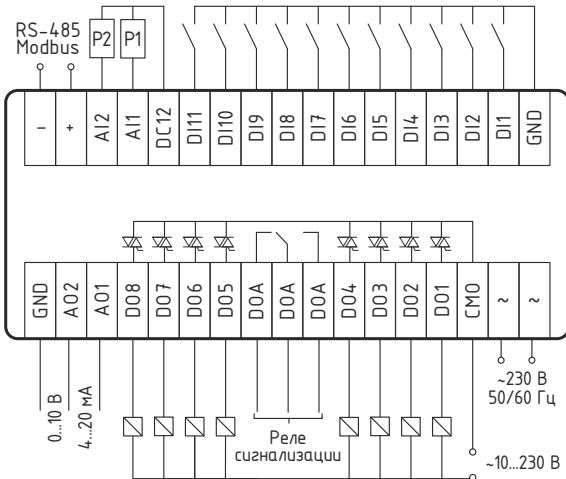


Рисунок 77.

Датчики давл. FP-PT-10A(W); FP-PT-35A(W). Стр. 19

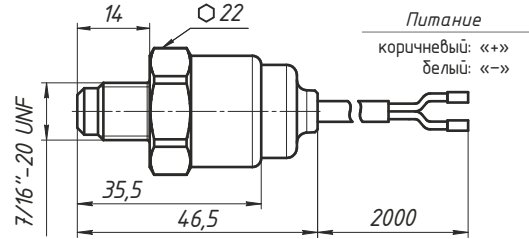


Рисунок 78.

Датчики давл. FP-PT-10B(W); FP-PT-35B(W). Стр. 19

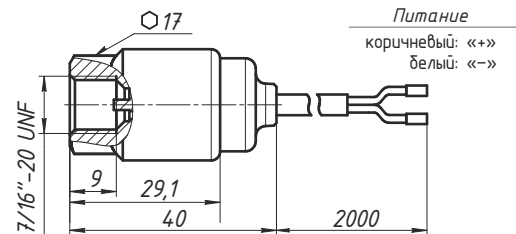


Рисунок 79.

Датчик давления FP-PTR-10(35) A(W). Стр. 19

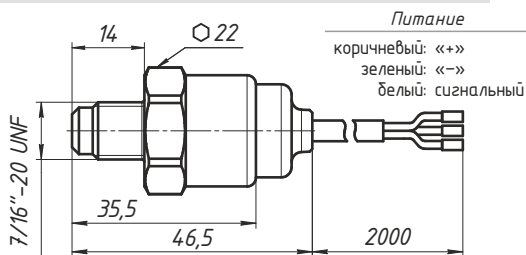


Рисунок 80.

Датчик давления FP-PTR-10(35) B(W). Стр. 19

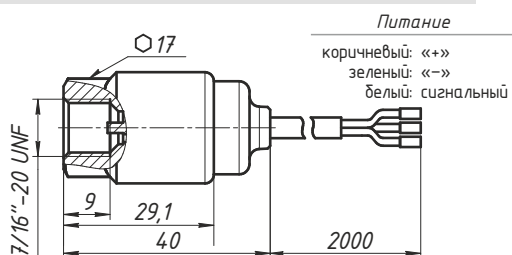


Рисунок 81.

Электронные расширительные вентили. Стр. 20

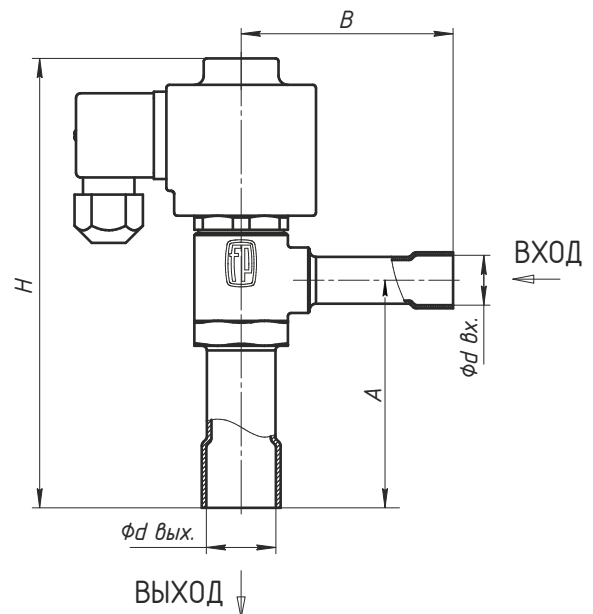


ТАБЛИЦА 1. Присоединительные размеры соединений под пайку ODS (Cu)

дюймы	3/8	1/2	5/8	3/4	7/8	1 1/8	1 3/8	1 5/8	2 1/8	2 5/8	3 1/8
мм	10,0	12,7	16,0	19,1	22,3	28,6	35,0	42,0	54,0	67,0	79,4

ТАБЛИЦА 2. Номинальная производительность отделителей жидкости (t_{кип} = 4 °C), кВт

Модель	Q ₀ (R22/R407)	Q ₀ (R134A)	Q ₀ (R507)
FP-AS(MP)-2,0-012	7	4	4,5
FP-AS(MP)-2,0-058	10	6	7
FP-AS(MP)-3,5-078	25	15	16
FP-AS(MP)-3,5-118 / FP-AS(MP)-5,0-118	41	25	27
FP-AS(MP)-5,0-138 / FP-AS(MP)-7,0-138	65	37	43
FP-AS(MP)-7,0-158 / FP-AS(MP)-9,0-158	100	61	64
FP-AS(MP)-12,0-218 / FP-AS(MP)-25,0-218	144	105	112
FP-AS(MP)-12,0-258 / FP-AS(MP)-25,0-258 / FP-AS(MP)-45,0-258	159	117	127
FP-AS(MP)-45,0-318	315	256	266
FP-AS(MP)-60,0-114ST	646	254	560

ТАБЛИЦА 3. Поправочные коэффициенты для других условий работы

t ₀	4	0	-5	-10	-15	-20	-25	-30	-35	-40
K	1	1,1	1,3	1,7	2	2,5	3	3,5	5	6,5

Формула: Q_к=Q₀*K (Q₀ – номинальная производительность, K – поправочный коэф-т, Q_к – приведенная номинальная производительность для подбора)

Пример вычисления: Q₀ (R22) = 25 кВт; t₀ = -11 °C; K=1,7+(2-1,7)*(-10-(-11))/(-10-(-15))=1,76; Q_к (R22)=25*1,76=44 кВт → FP-AS-5-138

ТАБЛИЦА 4. Подбор циклонных маслоотделителей с ресивером масла

Модель	Мощность охлаждения при номинальной температуре испарителя, кВт							
	R404A/507A		R410A		R134a		R407C	
	-30 °C	0 °C	-30 °C	0 °C	-30 °C	0 °C	-30 °C	0 °C
FP-OSR-6-034	16	20	22	27	11	13	19	24
FP-OSR-6-078	24	31	33	41	16	20	29	36
FP-OSR-8-078	27	35	38	47	18	23	30	38
FP-OSR-8-118	29	38	41	50	20	29	33	41
FP-OSR-12-138	39	49	54	61	38	42	46	54
FP-OSR-12-158	52	65	72	81	42	48	61	72
FP-OSR-16-218	94	118	126	153	75	93	105	122
FP-OSR-40-258	215	280	279	372	161	190	262	309

ТАБЛИЦА 5. Комплект для циклонных маслоотделителей

Модель	ТЭН	Контроль темп-ры	Контроль уровня масла	Порт возврата масла	Порт заправки масла	ППК
FP-OS-40-57 ST	1×FP-TEH-120-150W	FP-TS-90	FP-ELS2+CE / FP-ELS-L/ FP-OLS2+CE	FP-RV-114	FP-RV-114-118	FP-SV-038 или
FP-OS-80-76 ST	2×FP-TEH-120-150W	FP-TS-90		FP-RV-134	FP-RV-114-118	FP-TV-114-038+2×FP-SV-038
FP-OS-200-114 ST	3×FP-TEH-120-150W	FP-TS-90		FP-RV-214	FP-RV-114-118	FP-TV-114-038+2×FP-SV-038
FP-OS-350-114 ST	3×FP-TEH-120-150W	FP-TS-90		FP-RV-214	FP-RV-114-118	FP-TV-114-038+2×FP-SV-038
FP-OS-600-140 ST	4×FP-TEH-120-150W	FP-TS-90		67 мм ODS(ST)	FP-RV-114-118	FP-TV-114-038+2×FP-SV-038

ТАБЛИЦА 6. Сведения о массе заправки фреоновых баллонов, кг

Модель	R22	R134A	R404A	R407C	R410A	R507A	R290
FP-CR-15	12,1	12,3	10,1	11,4	10,2	10,1	4,4
FP-CR-15Y	12,1	12,3	10,1	11,4	10,2	10,1	4,4
FP-CR-30Y	26,0	26,4	21,6	24,4	21,8	21,5	10,8
FP-CR-60Y	52,0	52,9	43,2	48,8	43,6	43,1	21,6

* Масса хладагента с учётом рекомендуемого заполнения — 80% от внутреннего объема баллона

ТАБЛИЦА 7. Индикация содержания влаги

Хладагент	Содержание влаги, мд (ppm)			
	При температуре +25 °С		При температуре +43 °С	
	Зеленый/сухой	Желтый/влажный	Зеленый/сухой	Желтый/влажный
R22	< 30	> 120	< 50	> 200
R134a	< 30	> 100	< 45	> 170
R404A	< 20	> 70	< 25	> 100
R407C	< 30	> 140	< 60	> 225
R507	< 15	> 60	< 30	> 110
R410a	< 20	> 165	< 40	> 350

ТАБЛИЦА 8. Номинальная производительность электронных расширительных вентилей FP-ERV10

Тип	Номинальная производительность*, кВт						kv-значение, м³/час	MOPD**, бар	
	R22	R134a	R404A/R507	R407C	R410A	R744		20 Вт	25 Вт
ERV10-1	0,36	0,32	0,29	0,39	0,46	0,42	0,003	60	60
ERV10-2	1,0	0,9	0,8	1,1	1,3	1,3	0,010	51	60
ERV10-3	1,6	1,4	1,3	1,7	2,0	2,1	0,017	36	48
ERV10-4	2,6	2,1	2,0	2,5	3,2	3,4	0,025	31	41
ERV10-5	4,1	3,4	3,1	4,0	5,1	5,3	0,046	24	31
ERV10-6	6,4	5,3	4,9	6,4	8,0	8,3	0,064	23	28
ERV10-7	10,2	8,5	7,8	10,1	12,7	13,2	0,114	22	27
ERV10-8	16,3	13,5	12,5	17,0	20,2	21,0	0,162	16	19

* Производительности указаны при условиях: температура конденсации $t_c=32$ °С, температура жидкости перед ЭРВ $t_i=28$ °С, температура испарения $t_e=5$ °С. Подбор ЭРВ для проектных условий рекомендуется производить в онлайн-сервисе VesSel, расположенном по адресу <http://frigopoint.com/ru/vessel/online>

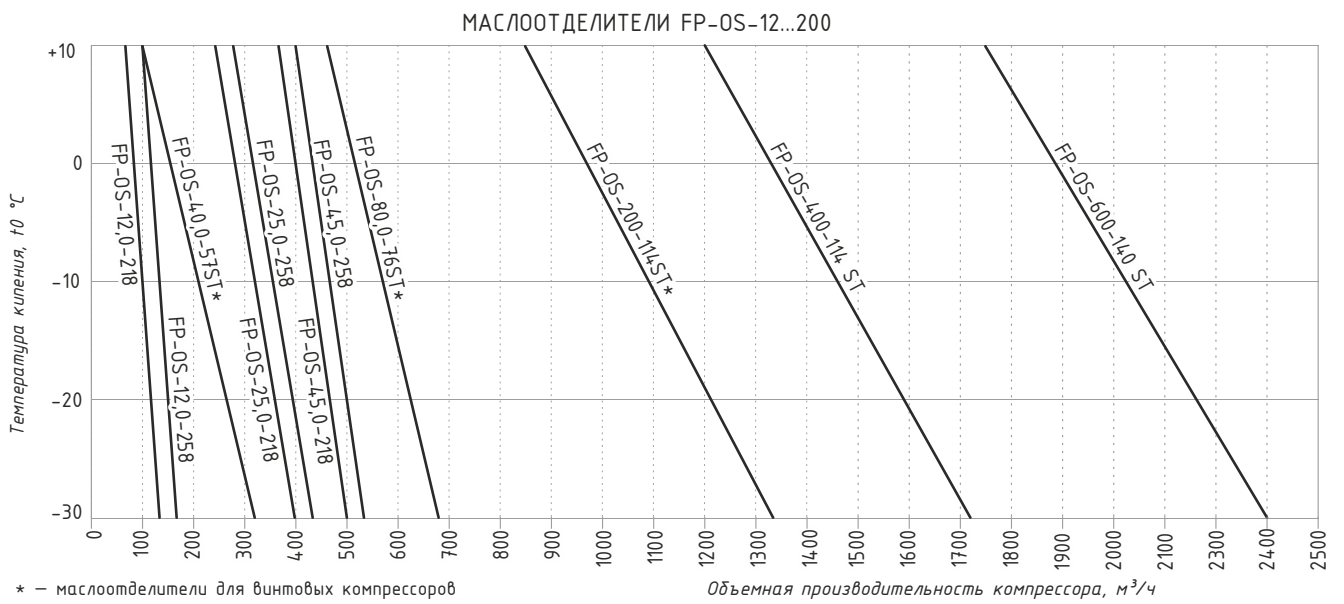
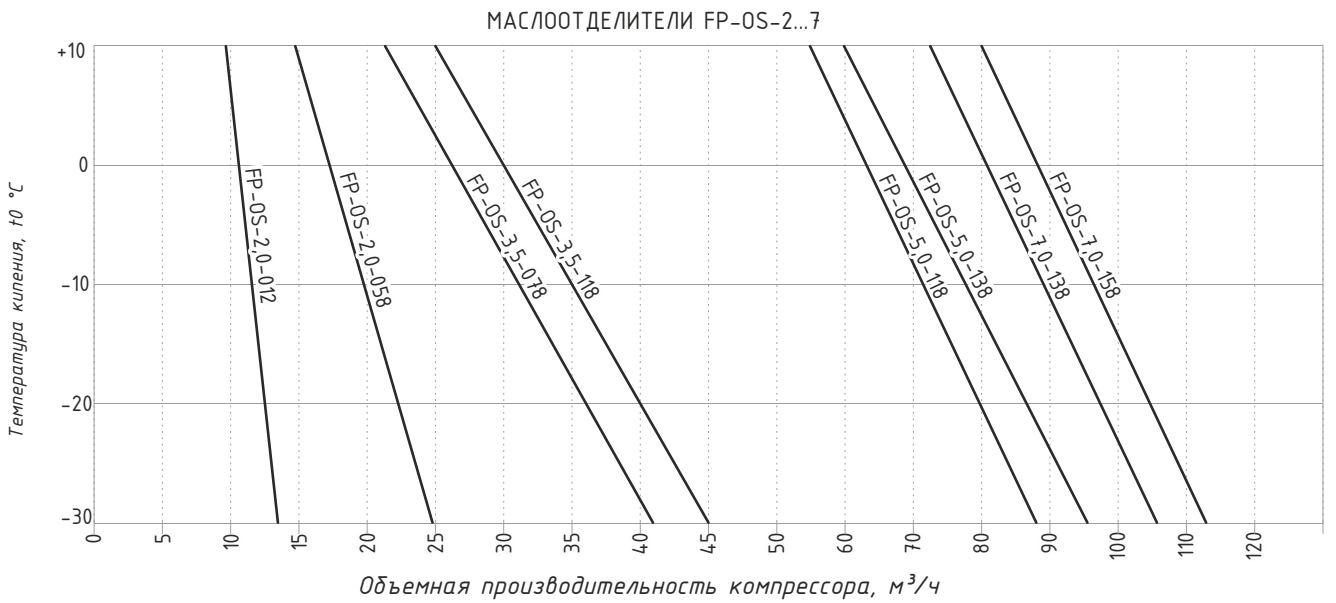
** Максимальный рабочий перепад давлений для указанной мощности катушки (при напряжении питания AC230 50Гц)

ТАБЛИЦА 9. Номинальная производительность электронных расширительных вентилей FP-ERV15

Тип	Номинальная производительность*, кВт						kv, м³/час
	R22	R134a	R404A/R507	R407C	R410A	R744	
ERV15-1	25,5	21,2	19,6	25,2	31,6	32,9	0,25
ERV15-2	40,8	33,8	31,4	40,4	50,6	52,6	0,40
ERV15-3	64,3	53,3	49,4	63,7	79,7	82,9	0,63

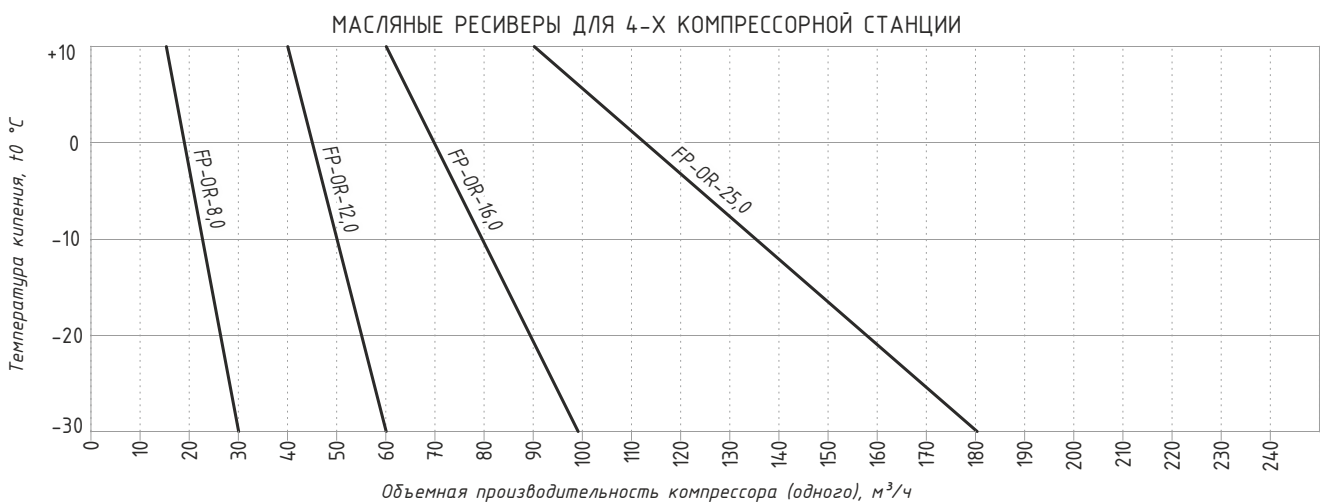
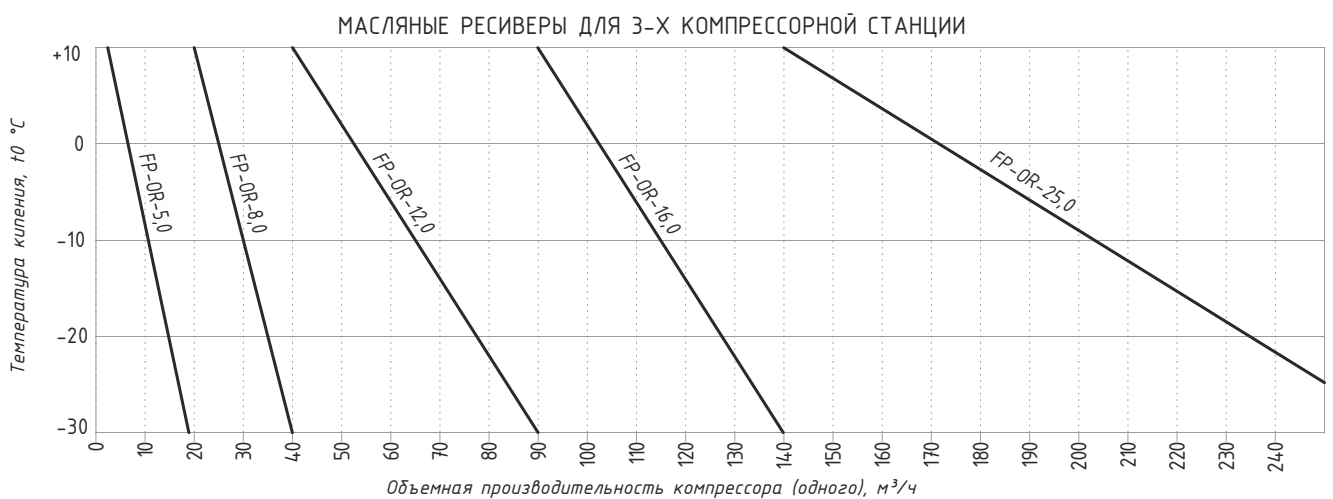
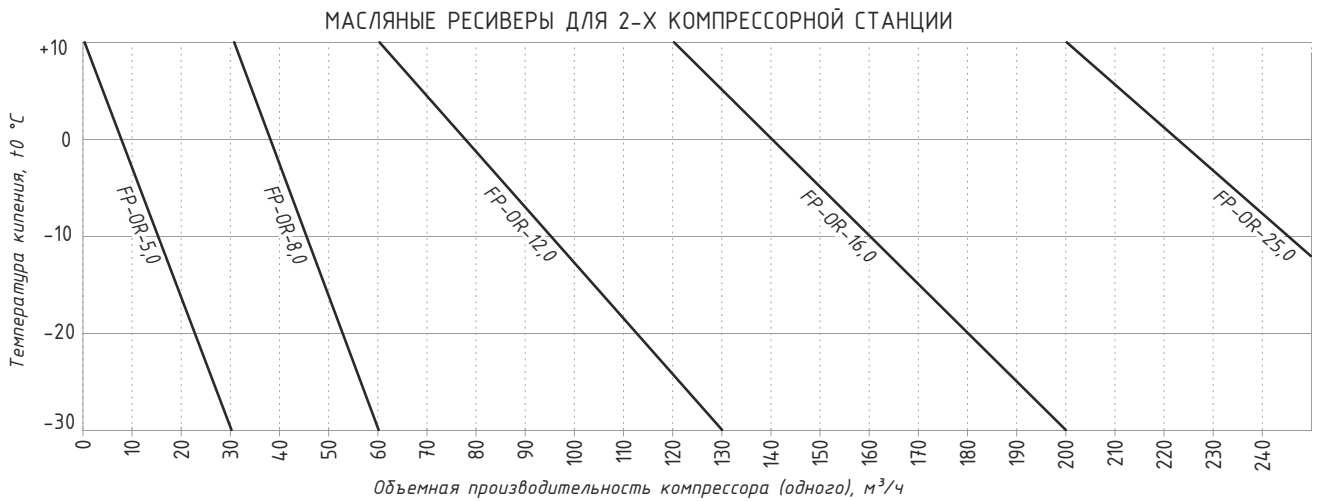
* Производительности указаны при условиях: температура конденсации $t_c=32$ °С, температура жидкости перед ЭРВ $t_i=28$ °С, температура испарения $t_e=5$ °С. Подбор ЭРВ для проектных условий рекомендуется производить в онлайн-сервисе VesSel, расположенном по адресу <http://frigopoint.com/ru/vessel/online>

ГРАФИК 1. Подбор маслоотделителей



* – маслоотделители для винтовых компрессоров

ГРАФИК 2. Подбор масляных ресиверов



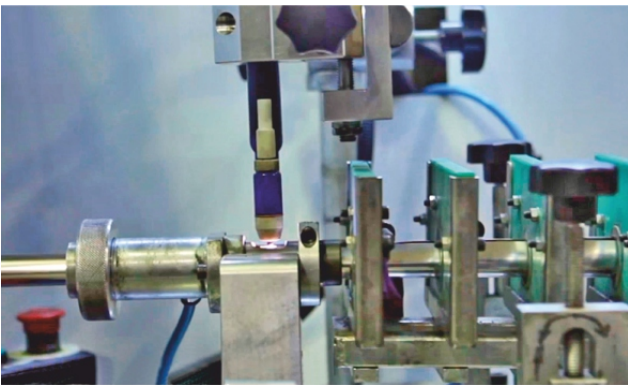
Производства «Фригопоинт»



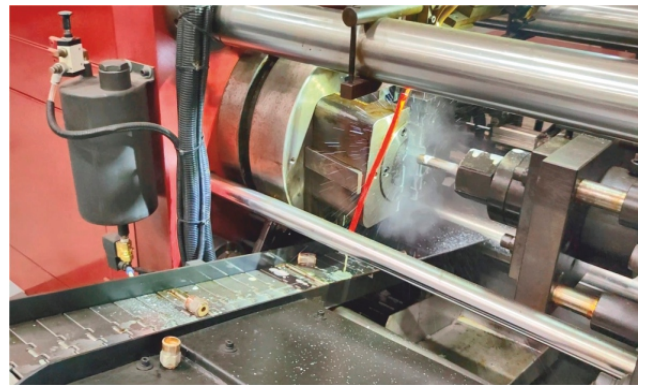
Производство сосудов давления



Литейное производство



Производство гофрированных труб



Штамповочное производство



Производство виброгасителей



Применение продукции «Фригопоинт»

совершенствуя лучшее



cooling
technologies

Россия, Белгород
тел: +7 (4722) 23-12-70
факс: +7 (4722) 56-99-09
моб.: +7-919-439-43-30
сайт: www.frigopoint.com
email: info@frigopoint.com