



**70094—
2022**

1 « » (« -
»), 400 « .
»

2 400 « -
»

3 16 2022 . 294- -

4

29 2015 . 162- « 26 -
) (« 1 -
» ,
» . «
» . ,
» .

(www.rst.gov.ru)

1	1
2	1
3	,	2
4	4
4.1	4
4.2	4
4.3	, ,	4
4.4	6
4.5	6
4.6	7
4.7	8
5	, ,	9
5.1	,	9
5.2	11
5.3	12
6	, ,	12
6.1	,	12
6.2	13
6.3	14
6.4	-	14
6.5	15
()	16
()	19
7.13130.2013	19
()	,	35
()	-	39
	40

Федеральное агентство
по техническому регулированию
и метрологии

Федеральное агентство
по техническому регулированию
и метрологии

Федеральное агентство
по техническому регулированию
и метрологии

Internal buildings and structures utilities. Construction of flame-retardant air-duct. Regulation and monitoring of work

— 2023—01—01

1

1.1

()

1.2

1.3

2

8.502

12.3.003

166 (3599—76)

427

3749

90°.

5378

6507

7502

23887

24751

25129

-021.

34060

53299—2019

53300—2009

58904/ISO/TR 25901-1:2016

1.

7.13130.2013

- 48.13330.2019 « 12-01-2004 »
- 60.13330.2020 « 41-01-2003 »
- 73.13330.2016 « 3.05.01-85 »

()

« », « » 1

().

3

3.1 58904, 23887, 60.13330.2020,
 34060, :
 3.1.1

- ();
 - ();
 - ().
- [7.13130.2013, 3.8]

3.1.2 : ,
 100 °C.

3.1.3 :
 (.).

3.1.4 :

3.1.5 :

[53295—2009, 3.3]

3.1.6 :

53299.

3.1.7

()
[2.13130.2020, 3.1]

3.1.8

():
()
()
[[1], 2, 31]

3.1.9

3.1.10

:
[53295—2009, 3.2]

3.1.11

():
—
,

3.1.12

3.1.13

:
[8.362—79, 15]

3.1.14

3.1.15

3.1.16

:
[22270—2018, 2.102]

3.2

— ()
,);
— ;
— ;
— ;
— ;
—

4

4.1

- :
 - 4.2;
 - , , 4.3;
 - 4.4;
 - 4.5;
 - 4.6;
 - 4.7.

4.2

4.2.1

) (-
 - ;
 - ;
 - ;
 - ;

4.2.2

60.13330.2020 [1]. () 7.13130.2013,

4.2.3

(,) -

4.2.4

60.13330.2020 (7.11.10).

4.3

4.3.1

, , , -

4.3.2

- , :
 - ;

4.3.3

() -

24751.

24751

- ;
 - ;

4.3.4

0.8 , 7.13130.2013 (6.13). ,

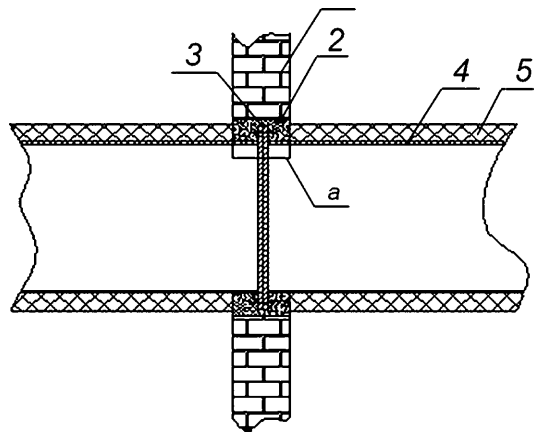
4.3.5

(-), - , -

4.3.6									
4.3.7		25129.							-
4.3.8									.
4.3.9		()		500		400			-
		1000		1000					-
			1250				73.13330.2016.		-
	—								-
4.3.10							25129.		-
4.3.11									-
4.3.12									.
4.3.13									-
:									-
-			;						-
-			;						-
4.3.14									-
					73.13330.2016.				-
4.3.15									-
							± 1°30'.		-
4.3.16									.
4.3.17									-
									-
	[1].								-
4.3.18									-
					()				-
4.3.19									-
4.3.20									-
4.3.21								[(/	-
),] ,	-
4.3.22									.
73.13330.2016.									-
4.3.23									-
4.3.24									-
12.3.003.									-
4.3.25							100 °C,		-

4.3.26	53299	(. 5.3).	()	-
4.4				
4.4.1				-
4.4.2			()	
4.4.3			:	
(. 4.4.4),	(. 4.4.5),	(. 4.4.6)		
(. 4.4.7).				
4.4.4			(,)	-
4.4.5				-
4.4.6				
4.4.7			4.4.4—4.4.6	-
	()			-
4.4.8				-
4.4.9				
-				
4.5				
4.5.1				
()				
4.5.2		(, ,)	(—)	-
			()	
4.5.3				-
4.5.4				-
				-

1



1 — ; 3 — ; 4 — ; 2 — ; 5 —

1 —

4.5.5

(),

300

300 —

(200 ±10)

4.5.6

12.3.003.

3,0

150,0

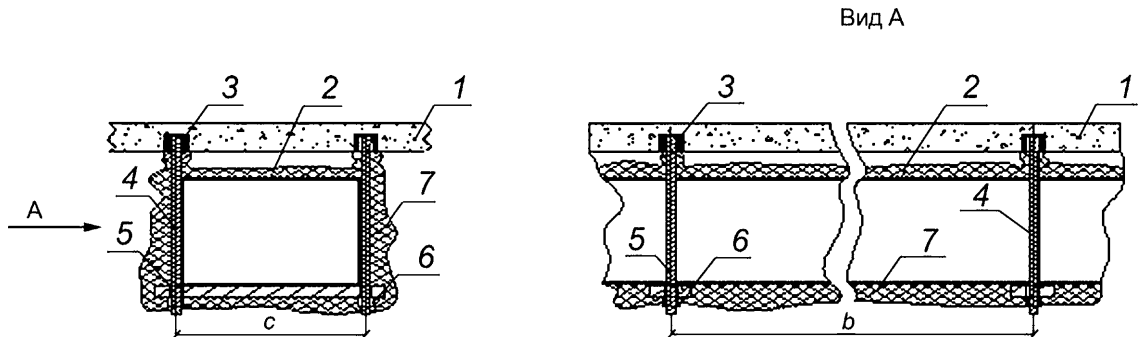
4.5.7

4.6

4.6.1

(),

2



1 — ; 2 — ; 3 — ;
 4 — ; 5 — ; 6 — ;
 7 — ; b — ;

4.6.2

7.13130.2013.

4.6.3

()

4.6.4

73.13330.2016 (6.5).

4.6.5

4.7

4.7.1

(7.13130.2013, 60.13330.2020) [1].

4.7.2

4.7.3

7.13130.2013,

4.7.4

7.13130.2013

7.13130.2013.

5

5.1

5.1.1

(), (), 7.13130.2013, 60.13330.2020, 4.3—4.6, —

5.1.2

5.1.3—5.1.6;

5.1.7—5.1.9;

5.1.11;

5.1.12—5.1.14;

5.1.15;

5.1.16;

5.1.17;

5.2.

5.1.19.

5.1.3

() :

() 5.1.4;

5.1.5, 5.1.6.

5.1.4

().

7502

427.

5.1.5

[2] (2.11).

5.1.6

5.1.7

[2] (3).

5.1.8

() ,

-									
-	(-
-									-
,									-
,									-
)									-
5.1.9									-
5.1.10									-
5.1.11						4.6			-
									-
								(-
)								-
()								-
5.1.12								(-
4.3.22—4.3.25,)	-
5.1.13,									-
						(—)	-
(2.17, 2.18).								[2]
5.1.13									-
(2.7).								[2]
5.1.14									-
5.1.15	(4).						4.3.22—4.3.25,	-
	()							-
2.18.									[2]
5.1.16									-
5.1.17									-
5.1.18	4.5.3, 4.5.4.								-
5.1.19	(5.4—5.8).							-
(8,	3.12).							[2]

5.1.20

[3].

5.2

5.2.1

4.4.4—4.4.7

5.2.2

-

-

-

-

-

5.2.3

()

5.2.4

6.2, 6.3).

5.2.5

1

2

-

-

5.2.6

-

-

-

1,0 2,0

5.2.7

5.2.8

5.2.9

)

(

[3].

5.3

5.3.1

53299—2019 (4—6).

—
(

);

(

— l),

(

—),

5.3.2

53299—2019 (7—9)
(10).

53299—2019

5.3.3

()

6

6.1

6.1.1

() [

(

.1,

3.1—3.12)].

6.1.2

:

427;

7502;

166;

6507;

5378;

3749;

6507.

6.1.3

6.1.4					
6.1.5					-
6.1.6					427
	7502 [.	(.1,	3.4)].		
6.1.7				166	
6507 [.	(.1,	3.5)].			-
6.1.8					-
			5378		3749
[.	(.1,	3.9)].			
6.1.9				427,	-
7502		166 [.	(.1,	3.10)].	
6.1.10					
	—				
[4].					
6.1.11					-
	:				
-	-				-
	()				
-			()	6.1.9.	
6.1.12				()	-
		427,	7502	166.	
6.1.13					
				()	
6.2					
6.2.1				:	
-			()	6.2.2—6.2.9;	
-			()	6.2.10.	
6.2.2				:	
-				;	
-				(-
-);	
-				(
				;	-
);	
-				;	
-				;	
-					
6.2.3					-
					-
	[.	(1)	(2)].		-
	(.1,	3).			
6.2.4				53300—2009 (4.16)	-
	15 %				
6.2.5					-
	8.502,		1,0	166	
	(1,0).			
6.2.6					-
6.2.7					-
8 , ,					

5 - ' (1)

8; — /- , ;

6.2.8 53300 , ,

= ^{8,-8 }^{27} 7- (2>

8 — , .

6.2.9

5.3.

6.2.10 () :

- ; -

6.2.9.

6.3

6.3.1

()

6.3.2

(.1, 6).

6.4

6.4.1

()

6.4.2

:

6.4.3;

6.1;

5.3.2

6.2.9.

6.4.3

:

;

53299);

(

;

;

([3]),

()

6.5

6.5.1

()

-

6.1—6.4

()

6.5.2

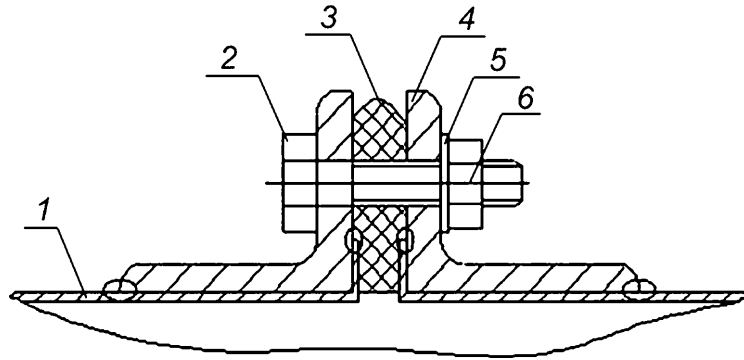
()

, ,

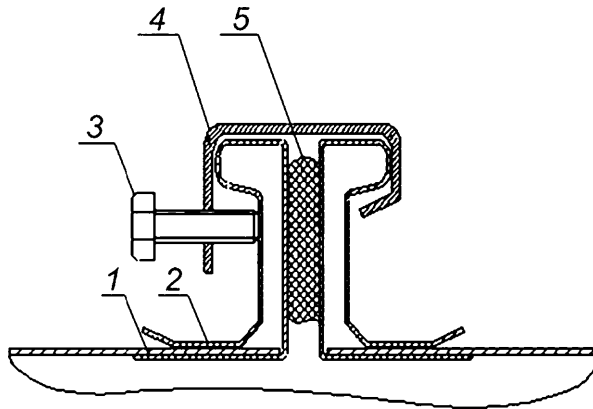
-

()

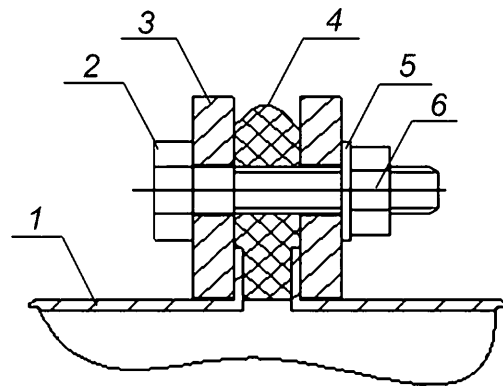
.1— .6



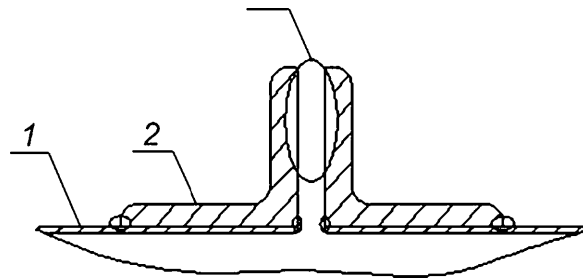
1— ; 2— ; 3— ; 4— ; 5— ; 6— ;
 .1—



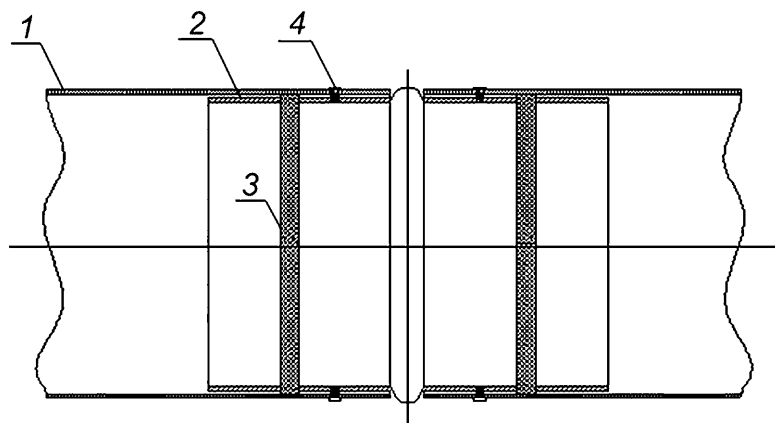
1— ; 2— () ; 3— ; 4— ; 5— ;
 .2— ()



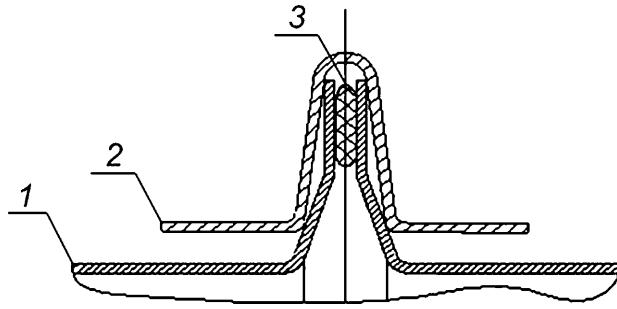
1— ; 2— ; 3— ; 4— ; 5— ; 6—



1— ; 2— ; 3— ; 4—



1— ; 2— ; 3— ; 4— ; 5—



1— ; 2— ; 3— ,
.6—

()

7.13130.2013

.1
:



;



H.0.

;



H.3.

;

—

();

—

();

[>]
s—

(, ,);

—

(, ,) ;

—

(, ,) 1;

—

(, ,) ();

();

;

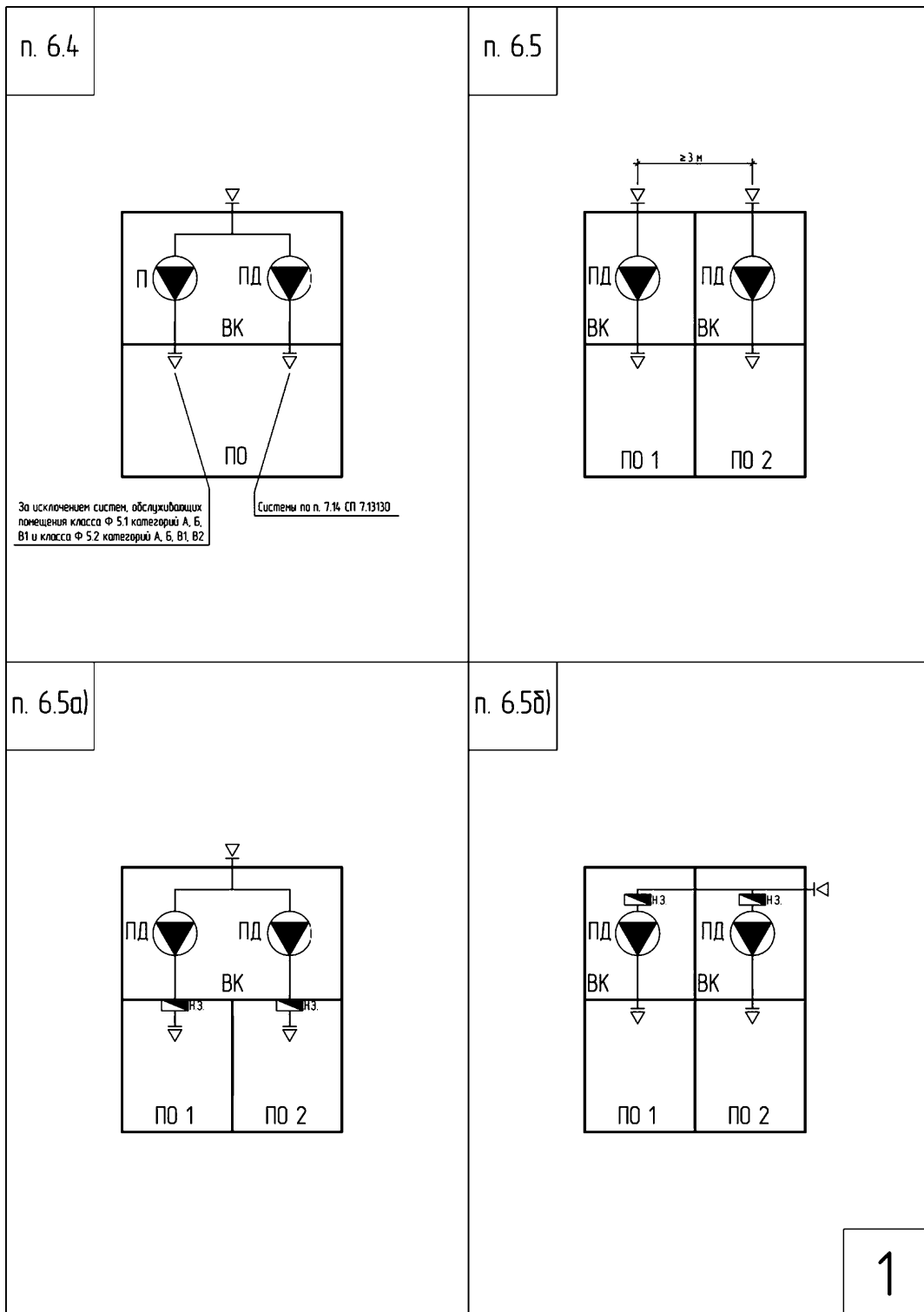
();

;

;

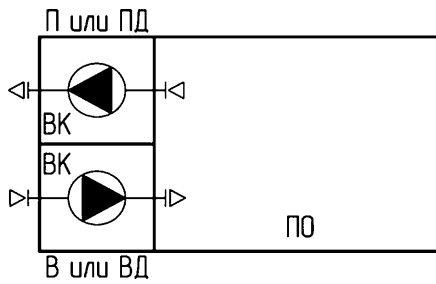
;

. 32[1];

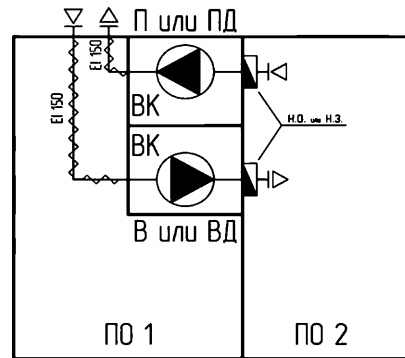


(6.8, 6.8), 6.86) 6.9).

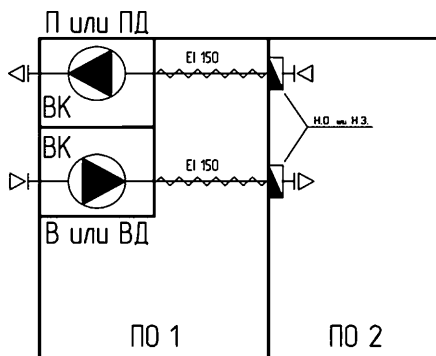
. 6.8



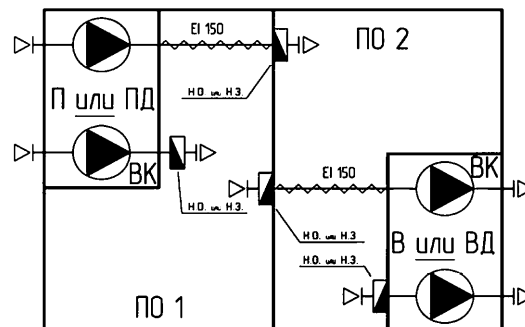
. 6.8Q)



. 6.86)



п. 6.9



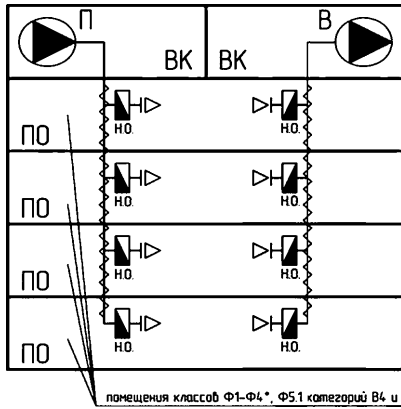
2

.4
6.106)].

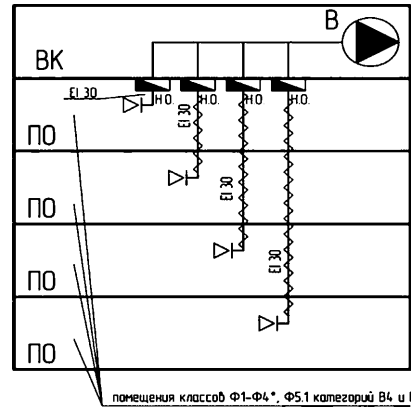
7.13130.2013 [6.10)

. 6.10)

. 6.10)



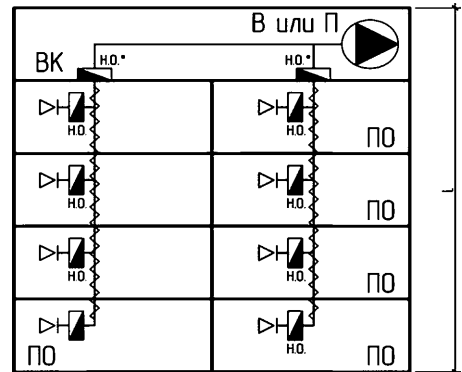
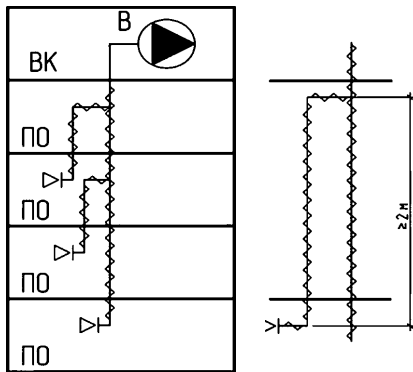
13



13

. 6.106)
1-2

. 6.105)
3



* - при L ≥ 28 м (высота здания по п. 3.1 СП 113/130)

3

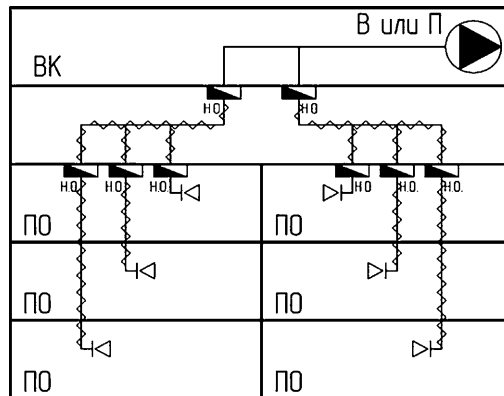
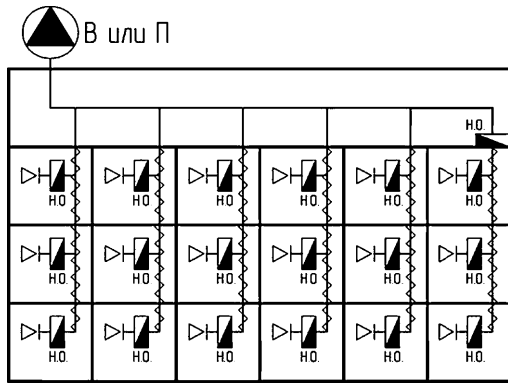
.5
[6.106) 6.10)].

—

7.13130.2013

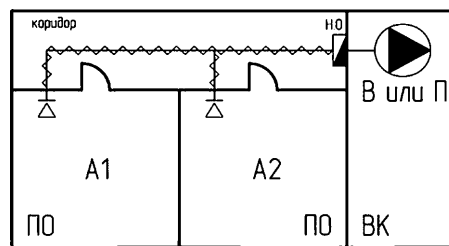
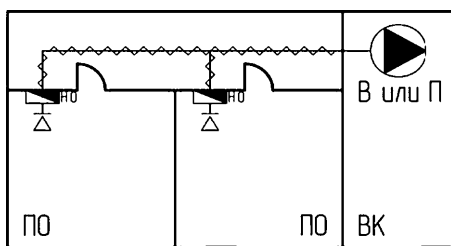
, 6.106)
5

. 6,106)
5



n. 6.10b)

. 6.106)



51 52 . . . 1-83.

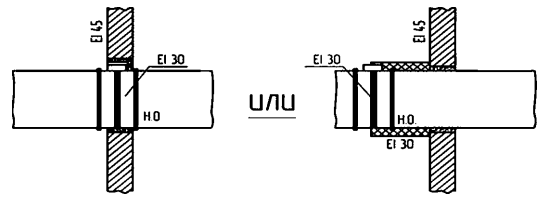
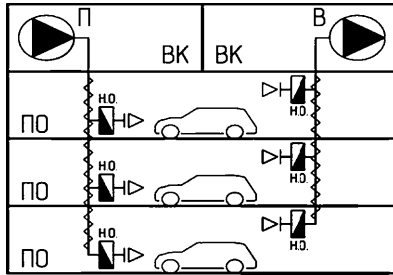
(1. 2* . An) s 300 *

5.1 52 _____ . . . 1-

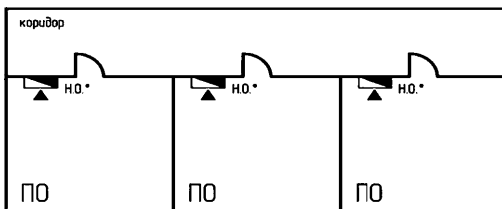
.6
[6.1)].
(6.11).

— 7.13130.2013
— 7.13130.2013
— 7.13130.2013 (6.12).
— 7.13130.2013 [6.18)].

. 6.103)

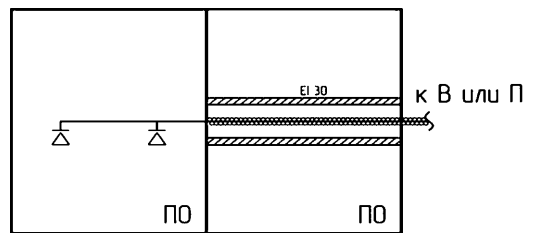


. 6.12



1- 4, 51 84.

. 6.18)



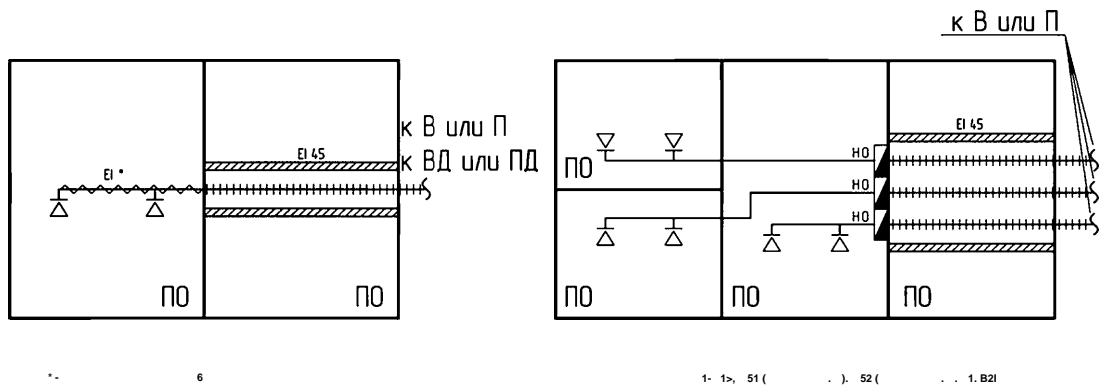
5

[.7
6.186), 6.18) 6.18).

— 7.13130.2013

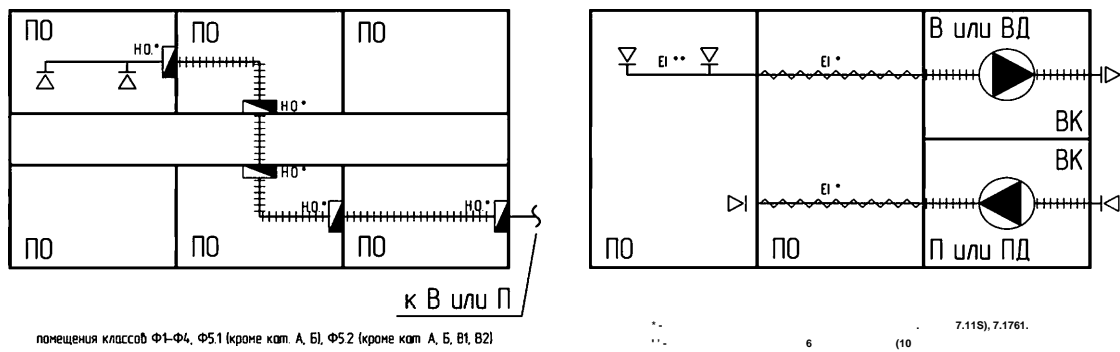
. 6.186}

. 6.1861



. 6.18)

. 6.18)

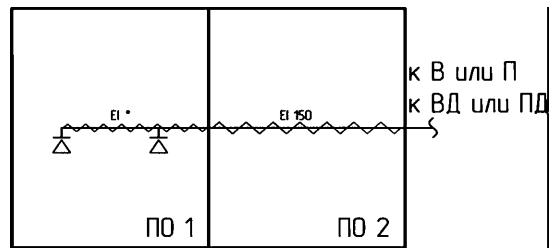
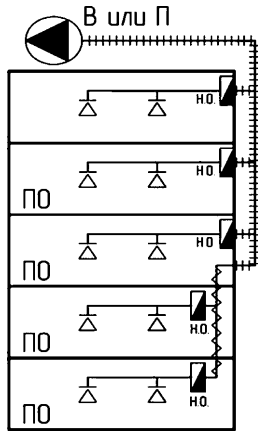


6

.8
 [6.18].
 7.13130.2013 (6.19).
 — 7.13130.2013 [6.20)].

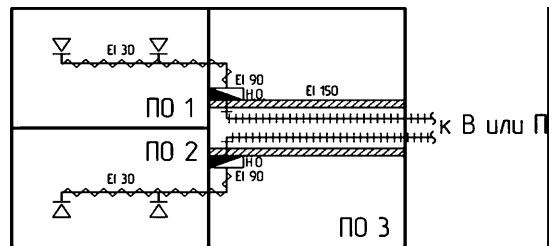
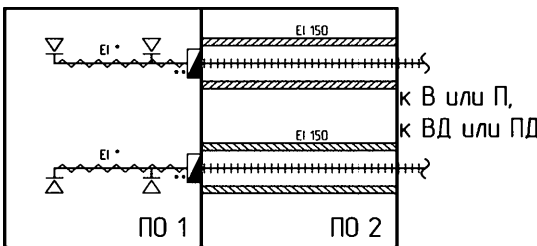
— 7.13130.2013

. 6.19



. 6.19

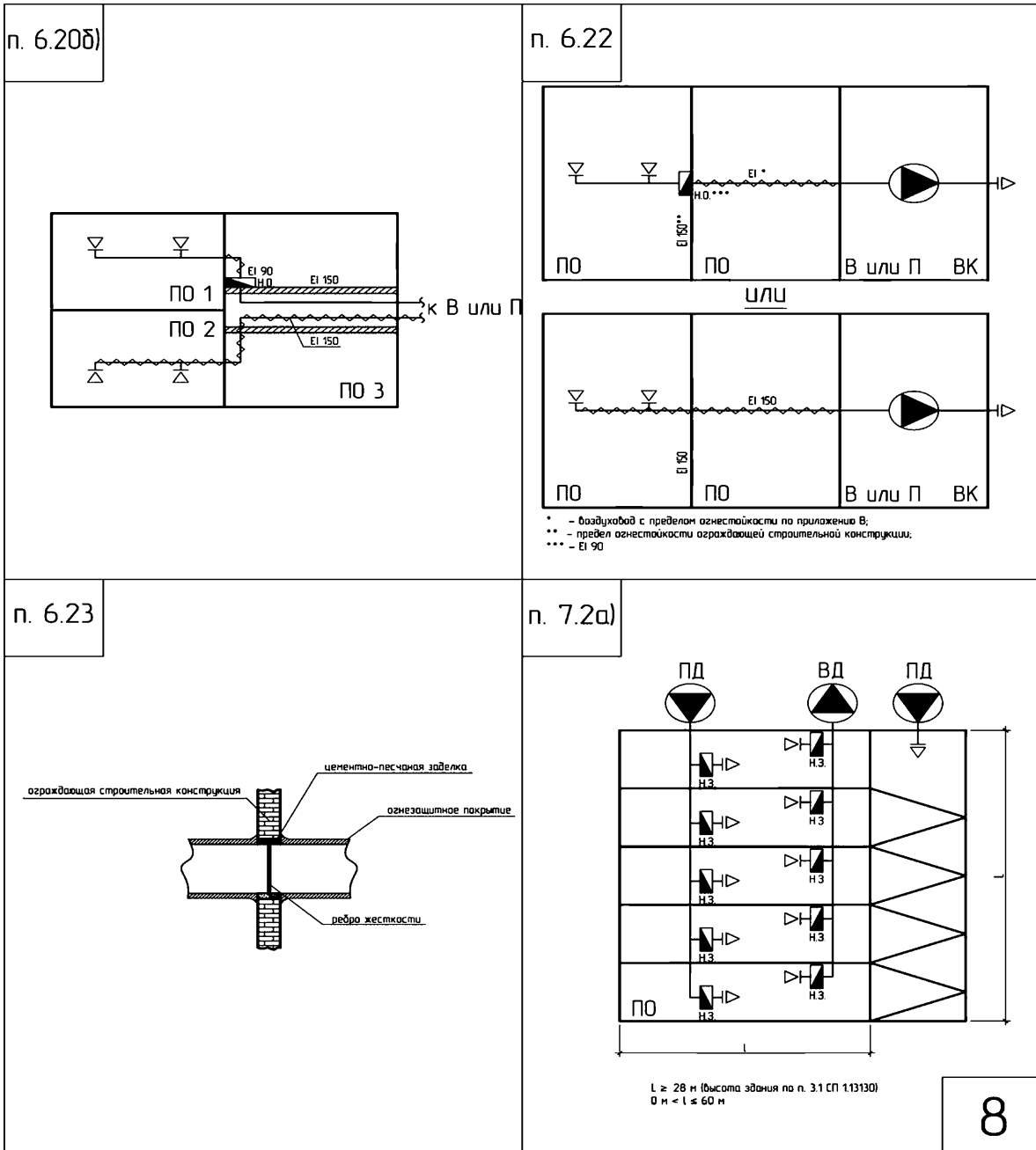
. 6.20)



7

.9
[6.206)].

— 7.13130.2013 (6.22). — 7.13130.2013 (6.23).
28 — 7.13130.2013 [7.2).



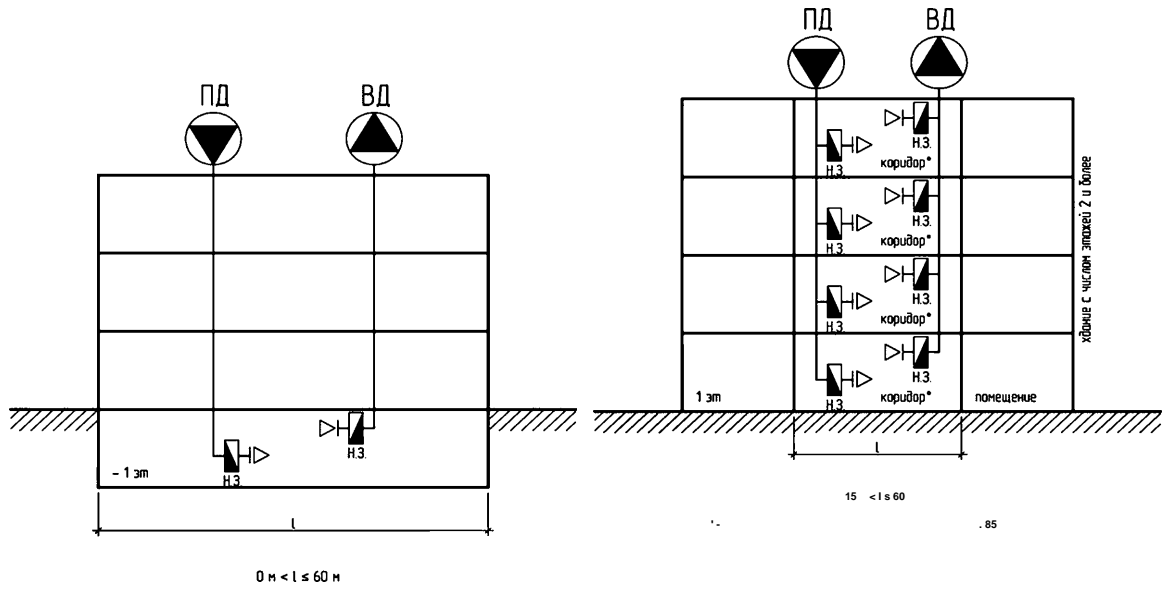
8

.10
).).

— 7.13130.2013 [7.26),),

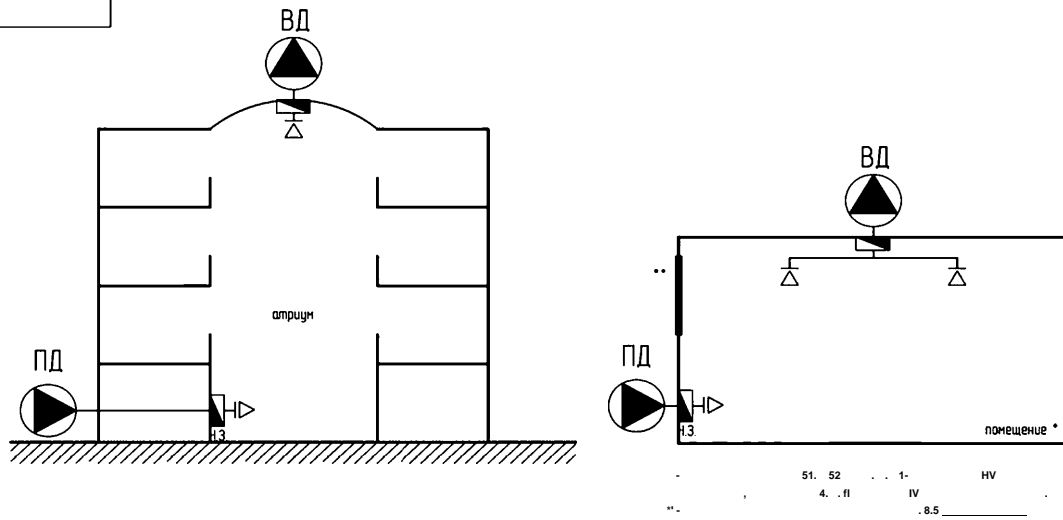
. 7.26)

. 7.26)



п. 7.2б)

.7.2)



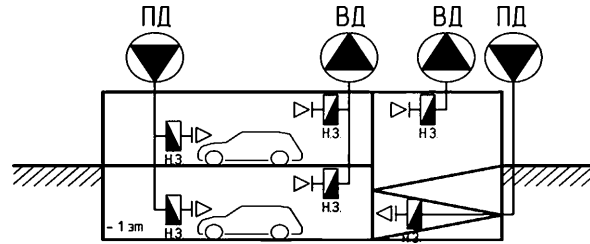
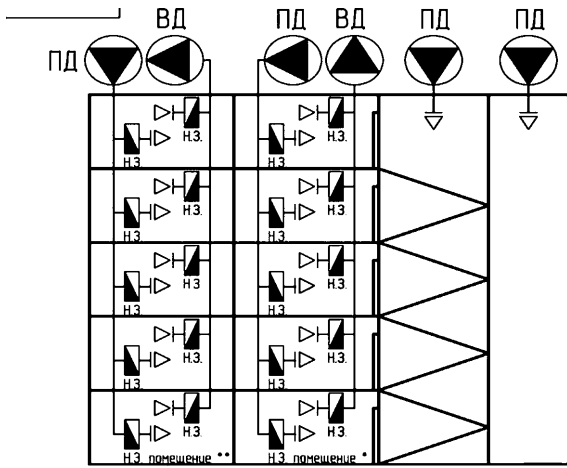
.11
7.6].

— 7.13130.2013 [7.2),)

— 7.13130.2013 (7.8).

. 7.2)

. 7.2)

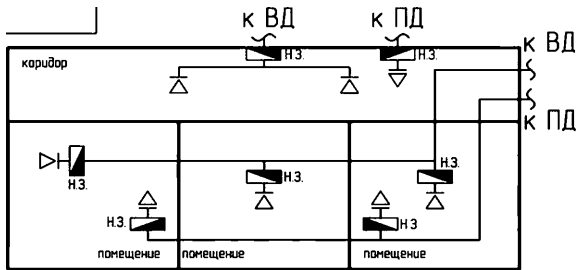


.. . 8.5.

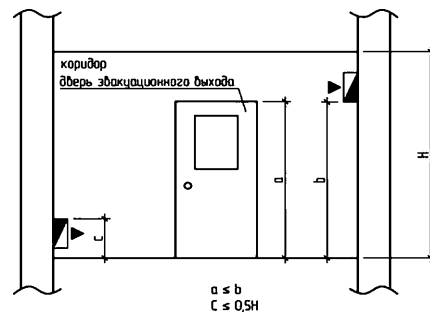
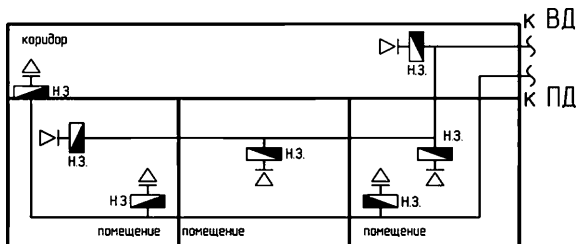
) 2.1 50 1
) 3.1 (7.2);
 б) 1- 4 50 1
 3.1 4.3)

. 7.6

. 7.8



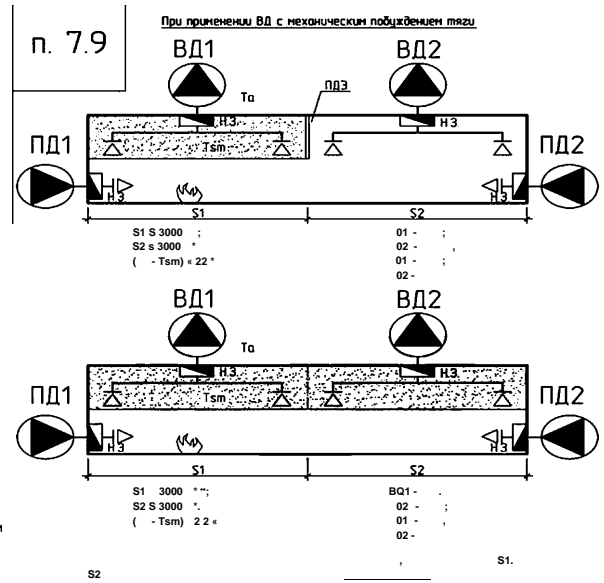
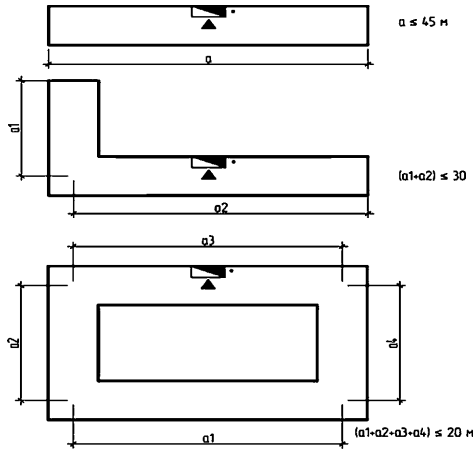
Не верно



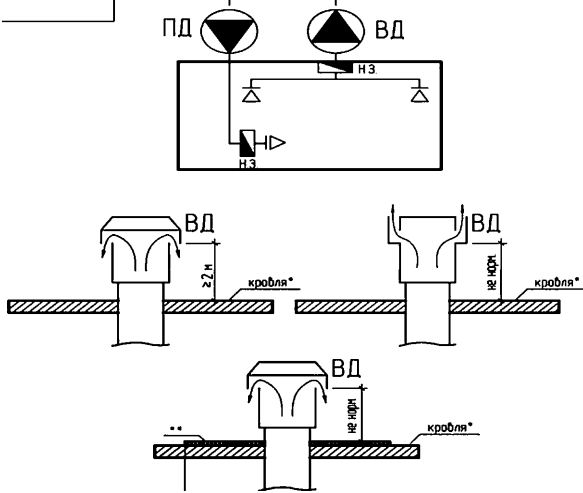
10

7.11)].

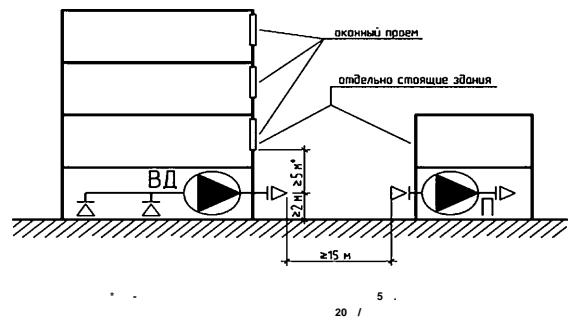
. 7.8



п. 7.11z)



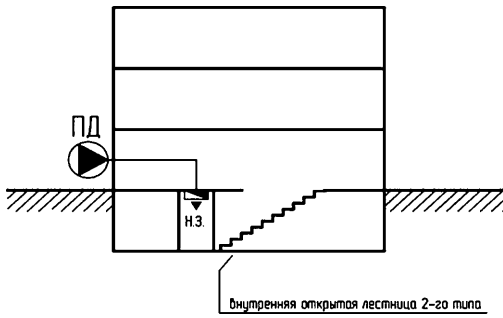
. 7.11)



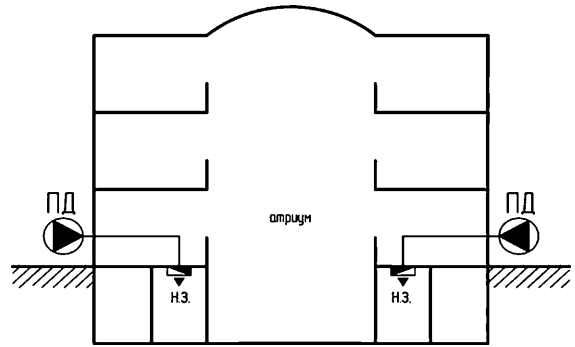
.14
7.14),),),).

— 7.13130.2013 [-

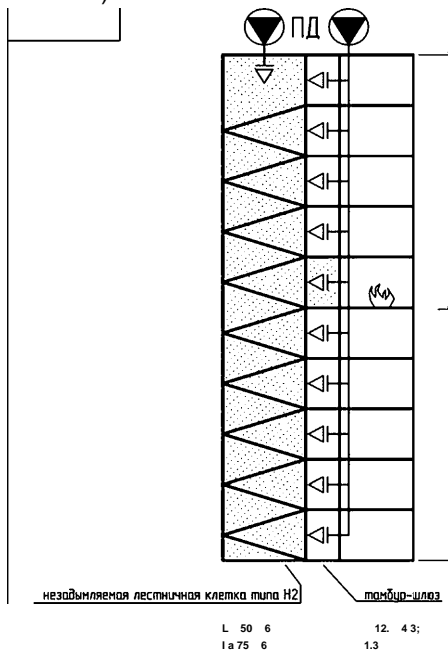
. 7.14)



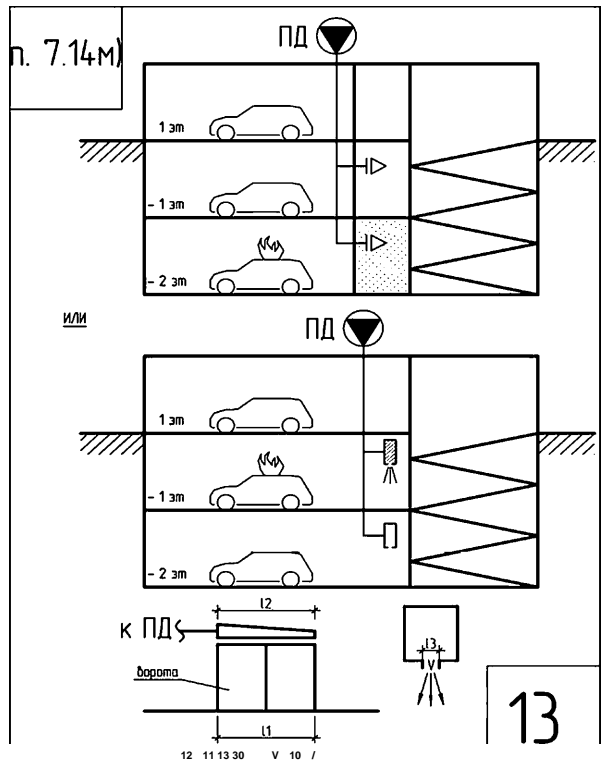
. 7.14)



. 7.14)

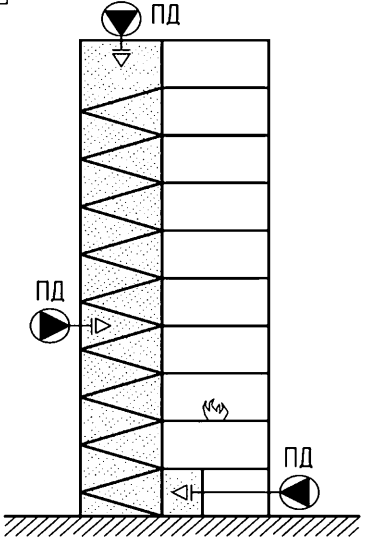
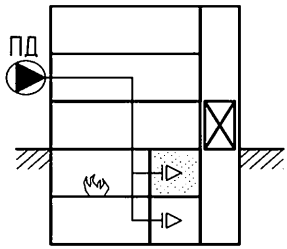
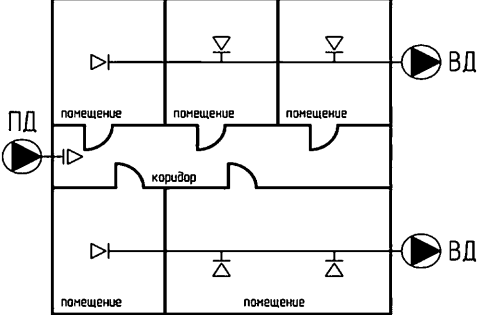
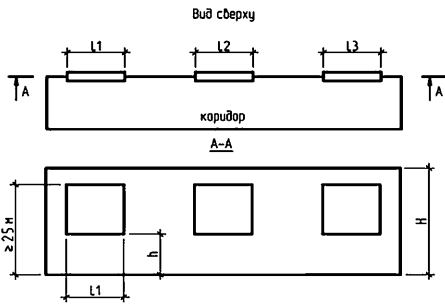


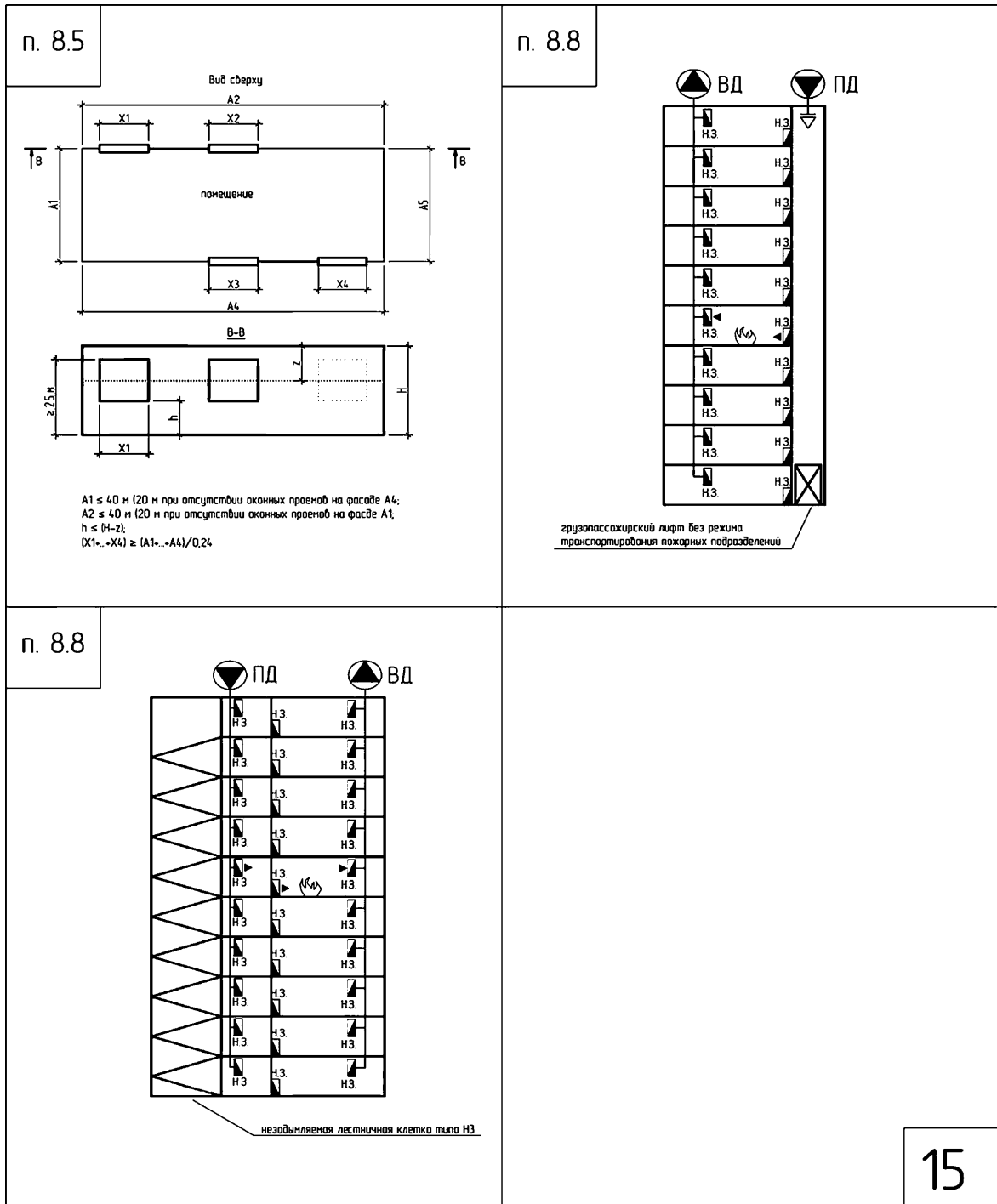
п. 7.14м)



13

. 15
 7.13130.2013 [(7.14), ,)].
 — 7.13130.2013 (8.5).

<p>п. 7.14н)</p> 	<p>п. 7.14п)</p> 
<p>п. 7.14р) посл. абзц</p> 	<p>п. 8.5</p>  <p>$(L1+L2+L3) \geq 16$ м на каждые 30 м длины коридора, $h \leq 0,5H$</p>



()

.1

1			
1.1 () -			- - -
1.2) (-			48.13330.2019 (6.4—6.22)
2			
2.1 : , , -	- . 166, 7502, 427, 3749, 5378		()
2.2 , -	,		, -
2.3 -			,
3			
3.1 -	- . 166, 7502, 427		()
3.2 -	. 7502, 427		()
3.3 (,) -	- . 166, 7502, 427		()

. 1

3.4 : ; -	7502, 427		(). 6.2.7
3.5	166, 6507		(). 6.2.8
3.6 - : ; ;	- 166, 7502, 427		()
3.7 : ; ;	- 427, 166		() - - -
3.8	166, 7502, 427		()
3.9 -	3749, 5378		(). 6.2.9
3.10	166, 7502, 427		(). 6.2.10
3.11 (,)	- 7502, 427		, -
3.12 - , ,			()

.1

4			
4.1	-	- 166, 7502, 427	()
4.2	- ; ; ;	- 166, 427	()
4.3	- -	- -	()
4.4		- -	() - -
5			
5.1	- -	7502, 427	()
5.2	-	- 166, 7502, 427	()
5.3	-	7502, 427	()
5.4		- 7502, 427	()
5.5	- - -	7502, 427	()

. 1

5.6	-	7502, 427	()
5.7	-	166, 7502, 427	()
5.8	-	7502, 427	().
5.9	-	7502, 427	().
6			
6.1 ()	-	166, 7502, 427	()
6.2	- -	166, 8.502, 427	()
6.3	,	166, 8.502, 427	()
7			
7.1	,	,	()

()

-

- 1
- 1.1
- 1.2
- 1.3
- 1.4
- 1.5
- 1.6

(1).

1

1.7

(2).

2

6

()

(, ,)

(, ,)

(, ,)

43.29.11:006.354

91.140.30

, : , , , -

19.05.2022. 24.05.2022. 60 84¹/₈.
. . . 5,12. . - . . 4,62.

117418 , - , . 31, . 2.
www.gostinfo.ru info@gostinfo.ru